

Profec Losflansch PP 125 mm
16bar DN110 Schwarz PN10/16
(0101391)



REBER
Bewässerungssysteme

TECHNISCHE DATEN

Farbe Schwarz

Werkstoff PP

Maß 125 mm

Verpackung 6 St.

DN 110

Innen ø 149 mm

Flansch PN10/16

Außen ø 230 mm

Dicke 26 mm

Arbeitsdruck 16 bar

Loch ø 18 mm

Löcher 8

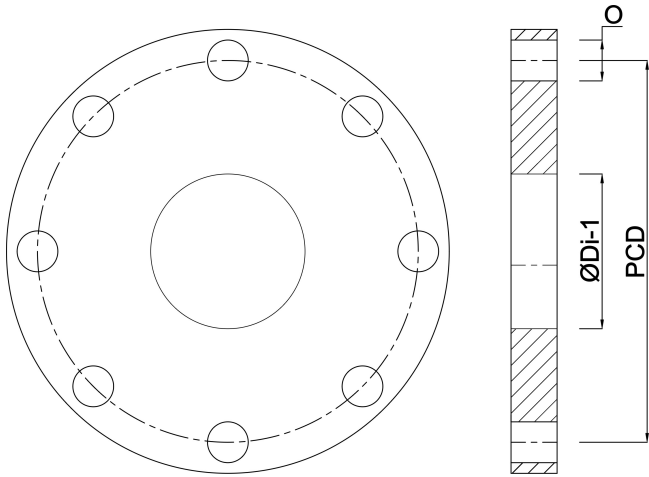
ABMESSUNGEN

ØDi-1 149 mm

PCD 190 mm

O 18 mm





Generiert am: 01.10.2025

Reber Beregnung GmbH
Gottlieb Daimler Str. 2
67227 Frankenthal
32602 VLOTHO-EXTER
Deutschland
+49 (0) 6233 3772 - 0
info@reberberegnung.de
<http://www.reberberegnung.de>



REBER
Bewässerungssysteme