

Profec Nr. 23B
Anschweissnippel Stahl 2 1/2"
Außengewinde x
Stumpfschweißung 16bar
(1191206)



REBER
Bewässerungssysteme

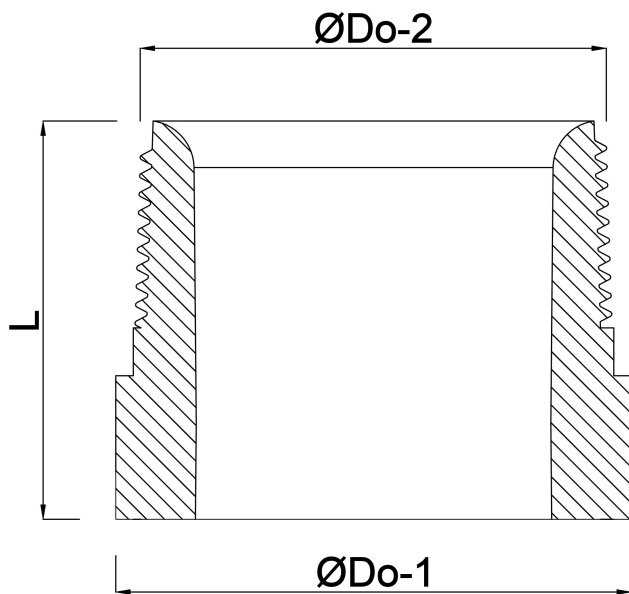
TECHNISCHE DATEN

| | |
|--------------|---------------------------------|
| Werkstoff | Stahl |
| Anschluss | Außengewinde x Stumpfschweißung |
| Fitting Nr. | Nr. 23B |
| Arbeitsdruck | 16 bar |
| Maß | 2 1/2" |
| Länge | 55 mm |

ABMESSUNGEN

| | |
|-------|---------|
| L | 55 mm |
| ØDo-2 | 2 1/2 " |





Generiert am: 24.05.2026

Reber Beregnung GmbH
Gottlieb Daimler Str. 2
67227 Frankenthal
Deutschland
+49 (0) 6233 3772 - 0
info@reberberegnung.de
<http://www.reberberegnung.de>



REBER
Bewässerungssysteme