

**Profec Gewindeflansch Stahl  
Verzinkt DN20 x 3/4" DIN  
Flansch x Innengewinde DN20  
PN10/16 (1080211)**



**REBER**  
Bewässerungssysteme

# TECHNISCHE DATEN

Werkstoff	Stahl
Oberflächenbehandlung	Verzinkt
Anschluss	DIN Flansch x Innengewinde
DIN Norm	DIN 2566
Flansch	PN10/16
Maß	DN20 x 3/4"
Bolzen	
DN	20
Durchmesser	26,9 mm
Außen ø	105 mm
Gewicht	0.91 kg
Dicke	16 mm
Loch Ø	14 mm
Löcher	4

# ABMESSUNGEN

Ø	14 mm
---	-------

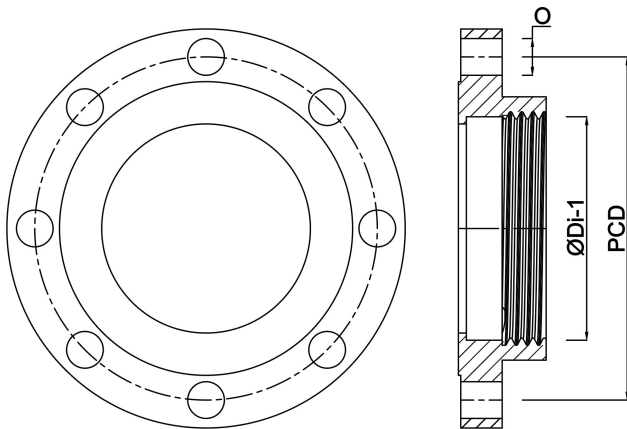


PCD

75 mm

ØDi-1

3/4 "



**Generiert am: 24.05.2026**

Reber Beregnung GmbH  
Gottlieb Daimler Str. 2  
67227 Frankenthal  
Deutschland  
+49 (0) 6233 3772 - 0  
[info@reberberegnung.de](mailto:info@reberberegnung.de)  
<http://www.reberberegnung.de>



**REBER**  
Bewässerungssysteme