

**Bogen 90° Stahl 200 mm x 200
mm x 2,0 mm
Stumpfschweißung (0220616)**



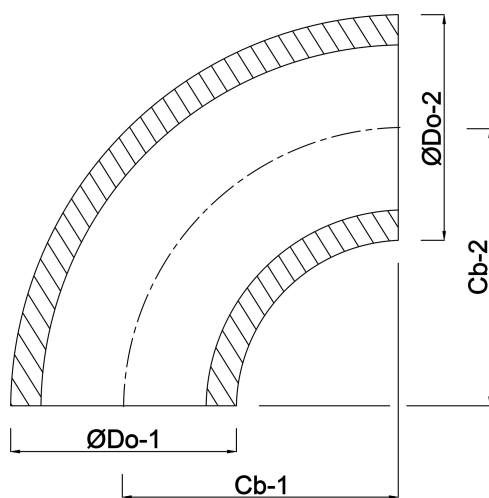
REBER
Bewässerungssysteme

TECHNISCHE DATEN

Werkstoff	Stahl
Anschluss	Stumpfschweißung
Wandstärke	2,0 mm
Maß	200 mm

ABMESSUNGEN

Cb-1	325 mm
Cb-2	325 mm
ØDo-1	200 mm
ØDo-2	200 mm
β	90 °



Generiert am: 14.03.2026

Reber Beregnung GmbH
Gottlieb Daimler Str. 2
67227 Frankenthal
Deutschland
+49 (0) 6233 3772 - 0
info@reberberegnung.de
<http://www.reberberegnung.de>



REBER
Bewässerungssysteme