

Profec Losflansch PVC-U 110 mm 16bar DN100 Grau PN10/16 (0110926)



REBER
Bewässerungssysteme

TECHNISCHE DATEN

Farbe Grau

Werkstoff PVC-U

Geeignet für 0110906

Geeignet für 0169843

Maß 110 mm

Bolzen

Verpackung 25 St.

DN 100

Innen ø 133 mm

Flansch PN10/16

Außen ø 220 mm

Gewicht 0.572 kg

Dicke 22 mm

Arbeitsdruck 16 bar

Loch ø 18 mm

Löcher 8



ABMESSUNGEN

Db 220 mm

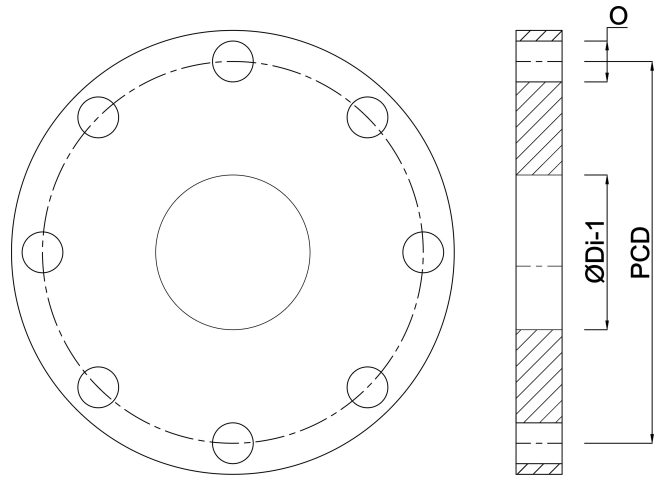
O 18 mm

PCD 180 mm

ØDi-1 133 mm

Generiert am: 13.03.2026

Reber Beregnung GmbH
Gottlieb Daimler Str. 2
67227 Frankenthal
Deutschland
+49 (0) 6233 3772 - 0
info@reberberegnung.de
<http://www.reberberegnung.de>



REBER
Bewässerungssysteme