

Profec Flansch Stahl DN100 x 108,0 mm DIN Flansch x Stumpfschweißung 10bar PN10 (1180241)



REBER
Bewässerungssysteme

TECHNISCHE DATEN

Werkstoff	Stahl
Anschluss	DIN Flansch x Stumpfschweißung
DIN Norm	DIN 2576
Flansch	PN10
Arbeitsdruck	10 bar
Maß	DN100 x 108,0 mm
Innen ø	109,6 mm
Außen ø	220 mm
Gewicht	4.17 kg
Dicke	20 mm
Lochkreis	180 mm
Loch ø	18 mm
Löcher	8

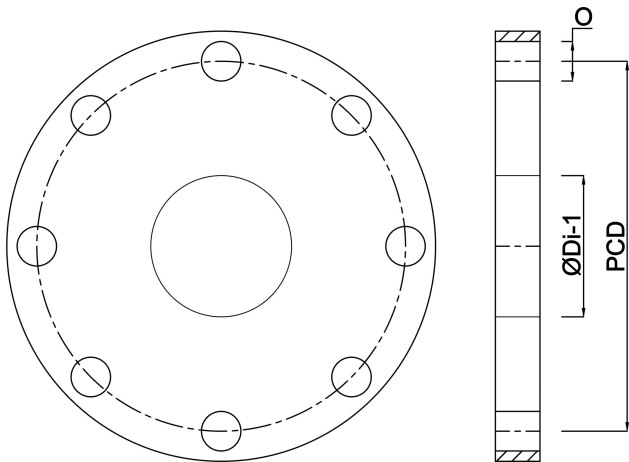
ABMESSUNGEN

O	18 mm
PCD	180 mm



ØDi-1

109.6 mm



Generiert am: 24.05.2026

Reber Beregnung GmbH
Gottlieb Daimler Str. 2
67227 Frankenthal
Deutschland
+49 (0) 6233 3772 - 0
info@reberberegnung.de
<http://www.reberberegnung.de>



REBER
Bewässerungssysteme