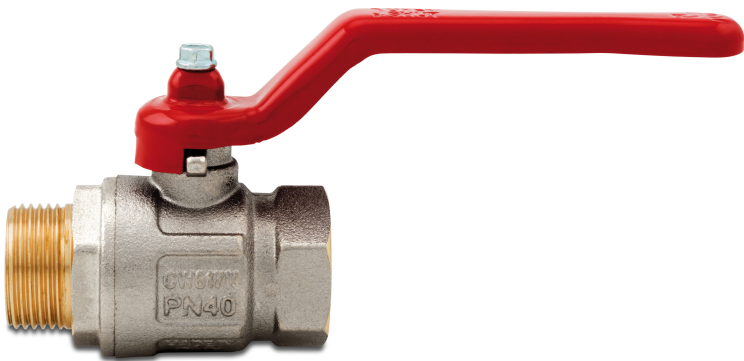


**Itap Kugelhahn Messing  
Vernickelt 1 1/4"  
Innengewinde x  
Außengewinde 30bar Typ 091  
(0402336)**



**REBER**  
Bewässerungssysteme

# TECHNISCHE DATEN

Typ	091
Werkstoff	Messing
Oberflächenbehandlung	Vernickelt
Bedienung	Hebel
Griff-Farbe	Rot
Material Hebel/Griff	Stahl
Gehäusekonstruktion	2-teilig
Material Kugel	Messing hart verchromt
Material Gehäuse	Messing
Material Dichtung	PTFE
Anschluss	Innengewinde x Außengewinde
Max. Temperatur	150 °C
Minimale Mediumtemperatur (kontinuierlich)	-20 °C
Durchgang	full
Maß	1 1/4"
Arbeitsdruck	30 bar



# ABMESSUNGEN

Ct-1 75 mm

F-1 17 mm

F-2 17 mm

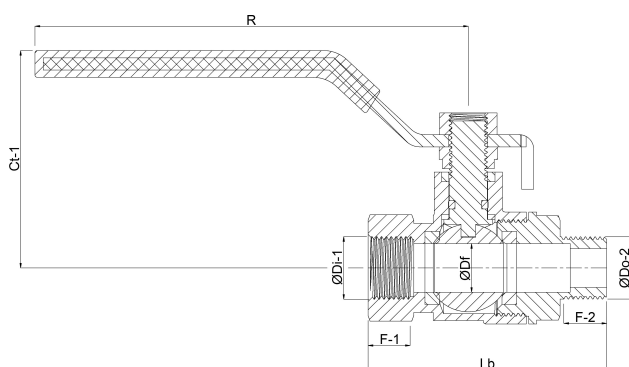
Lb 91,5 mm

R 138 mm

ØDf 32 mm

ØDi-1 1 1/4 "

ØDo-2 1 1/4 "



## PRODUKTINFORMATIONEN

1/4" - 3/4" Vollkugel; 1" - 4" Hohlkugel.

Temperaturbeständig für Wasser (kein Dampf) bis max. 150° C



**REBER**  
Bewässerungssysteme

**Generiert am: 23.05.2026**

Reber Beregnung GmbH  
Gottlieb Daimler Str. 2  
67227 Frankenthal  
Deutschland  
+49 (0) 6233 3772 - 0  
[info@reberberegnung.de](mailto:info@reberberegnung.de)  
<http://www.reberberegnung.de>



**REBER**  
Bewässerungssysteme