

Profec Verschraubung PVC-U 2" Innengewinde x Außengewinde 10bar Grau (0100105)



REBER
Bewässerungssysteme

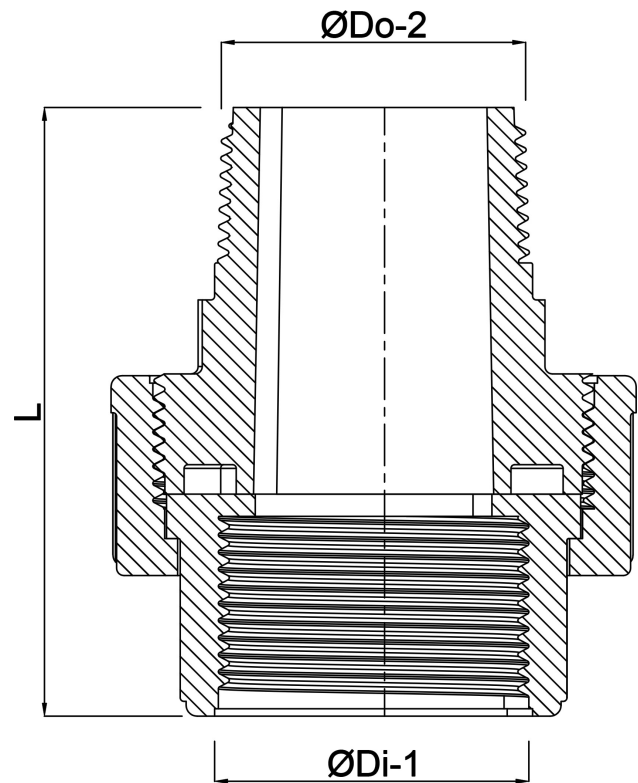
TECHNISCHE DATEN

Farbe	Grau
Werkstoff	PVC-U
Anschluss	Innengewinde x Außengewinde
Arbeitsdruck	10 bar
Maß	2"

ABMESSUNGEN

Do-n	93 mm
Hi-1	41 mm
L	109 mm
Lb	68 mm
ØDi-1	2 "
ØDo-2	2 "





Generiert am: 22.05.2026

Reber Beregnung GmbH
Gottlieb Daimler Str. 2
67227 Frankenthal
Deutschland
+49 (0) 6233 3772 - 0
info@reberberegnung.de
<http://www.reberberegnung.de>



REBER
Bewässerungssysteme