

**Muffe reduziert PVC-U 250 mm
x 200 mm Klebemuffe 10bar
Grau Typ aus Rohr hergestellt
(0110688)**



REBER
Bewässerungssysteme

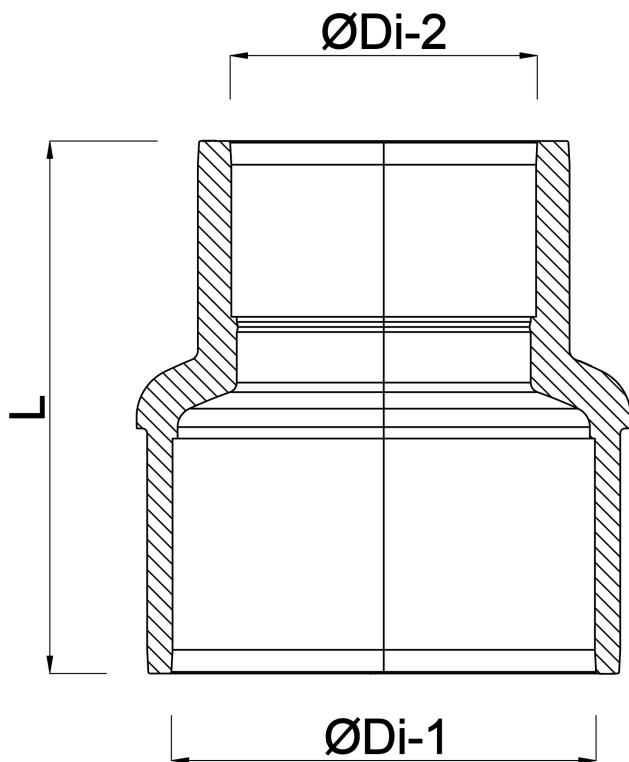
TECHNISCHE DATEN

Farbe	Grau
Typ	aus Rohr hergestellt
Werkstoff	PVC-U
Anschluss	Klebemuffe
Arbeitsdruck	10 bar
Maß	250 mm x 200 mm

ABMESSUNGEN

L	365 mm
ØDi-1	250 mm
ØDi-2	200 mm





Generiert am: 25.05.2026

Reber Beregnung GmbH
Gottlieb Daimler Str. 2
67227 Frankenthal
Deutschland
+49 (0) 6233 3772 - 0
info@reberberegnung.de
<http://www.reberberegnung.de>



REBER
Bewässerungssysteme