

**Profec Kugelhahn PVC-U 3/4"**  
**Innengewinde 16bar DN20**  
**Grau Typ Safe 625 (0112111)**



**REBER**  
Bewässerungssysteme

# TECHNISCHE DATEN

Farbe Grau

Typ Safe 625

Werkstoff PVC-U

Bedienung Hebel

Griff-Farbe Rot

Material Hebel/Griff PVC-U

Gehäusekonstruktion 3-teilig

Material Gehäuse PVC-U

Material Dichtung hytrel/EPDM

Anschluss Innengewinde

Max. Temperatur 60 °C

Minimale Mediumtemperatur 0 °C  
(kontinuierlich)

Maß 3/4"

DN 20

Arbeitsdruck 16 bar



# ABMESSUNGEN

Ct-1 71 mm

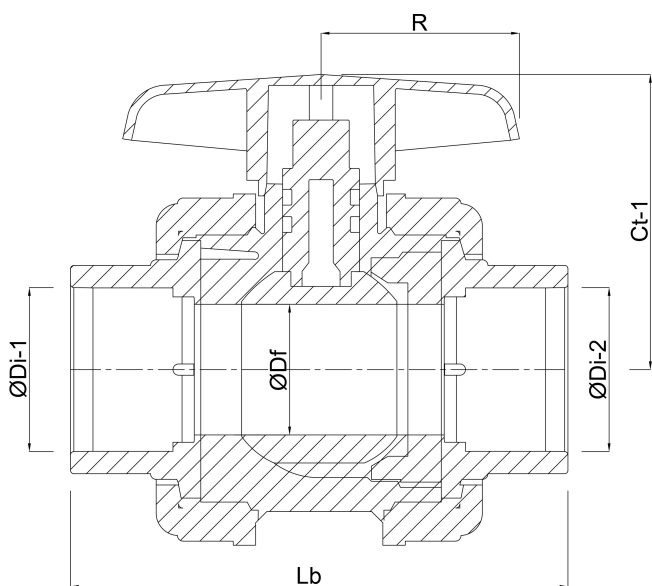
Lb 112 mm

R 54 mm

ØDf 25 mm

ØDi-1 3/4 "

ØDi-2 3/4 "



## PRODUKTINFORMATIONEN

Mit gesicherter Kugel.



**REBER**  
Bewässerungssysteme

**Generiert am: 07.03.2026**

Reber Beregnung GmbH  
Gottlieb Daimler Str. 2  
67227 Frankenthal  
Deutschland  
+49 (0) 6233 3772 - 0  
[info@reberberegnung.de](mailto:info@reberberegnung.de)  
<http://www.reberberegnung.de>



**REBER**  
Bewässerungssysteme