

Profec Muffenschieber Messing 1 1/4" Innengewinde 16bar DN32 Typ 201 (0400103)



REBER
Bewässerungssysteme

TECHNISCHE DATEN

Typ	201
Werkstoff	Messing
Bedienung	Handrad
Griff-Farbe	Rot
Material Hebel/Griff	gegossenes Aluminium
Material Klappe	Messing
Material Gehäuse	Messing
Material Dichtung	PTFE
Anschluss	Innengewinde
Min. temp.	-20 °C
Arbeitsdruck	16 bar
Max. Temp.	110 °C
Maß	1 1/4"
DN	32

ABMESSUNGEN

Ct-1	100.5 mm
------	----------



F-1 14 mm

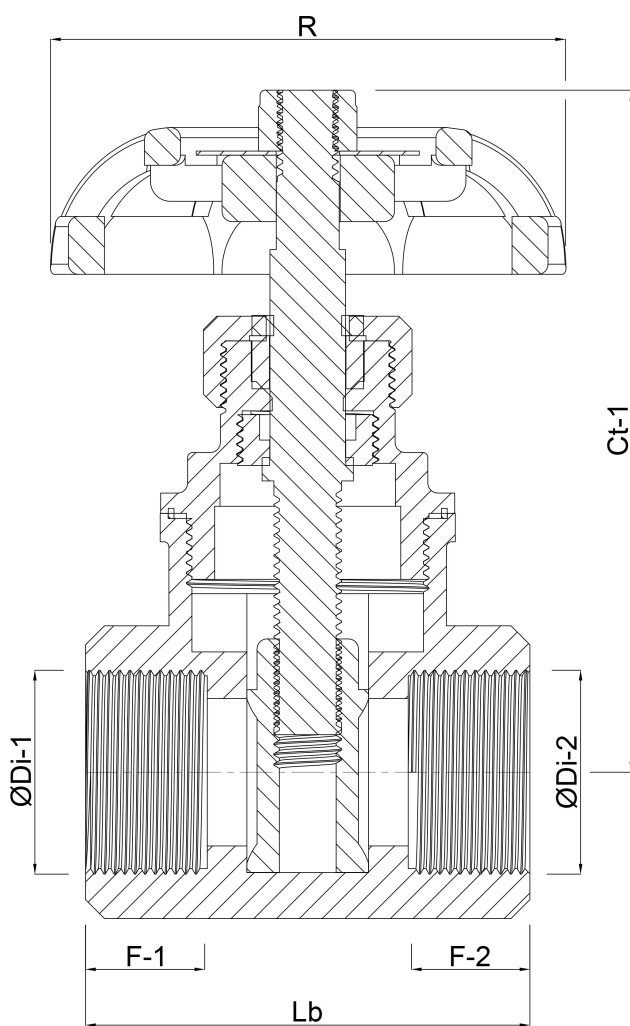
F-2 14 mm

Lb 56 mm

R 72 mm

ØDi-1 1 1/4 "

ØDi-2 1 1/4 "



REBER
Bewässerungssysteme

PRODUKTINFORMATIONEN

Mit Handrad aus Aluminiumguss.

Generiert am: 23.05.2026

Reber Beregnung GmbH
Gottlieb Daimler Str. 2
67227 Frankenthal
Deutschland
+49 (0) 6233 3772 - 0
info@reberberegnung.de
<http://www.reberberegnung.de>



REBER
Bewässerungssysteme