

Profec Nr. 40 Bogen 45°
Gusseisen Verzinkt 2"
Innengewinde x
Außengewinde 25bar DVGW
(1004008)



REBER
Bewässerungssysteme

TECHNISCHE DATEN

Werkstoff Gusseisen

Oberflächenbehandlung Verzinkt

Zulassung DVGW

Anschluss Innengewinde x Außengewinde

Fitting Nr. Nr. 40

Temperaturbereich -20°C - 120°C

Arbeitsdruck 25 bar

Maß 2"

ABMESSUNGEN

Cb-1 81 mm

Cb-2 81 mm

F-1 25 mm

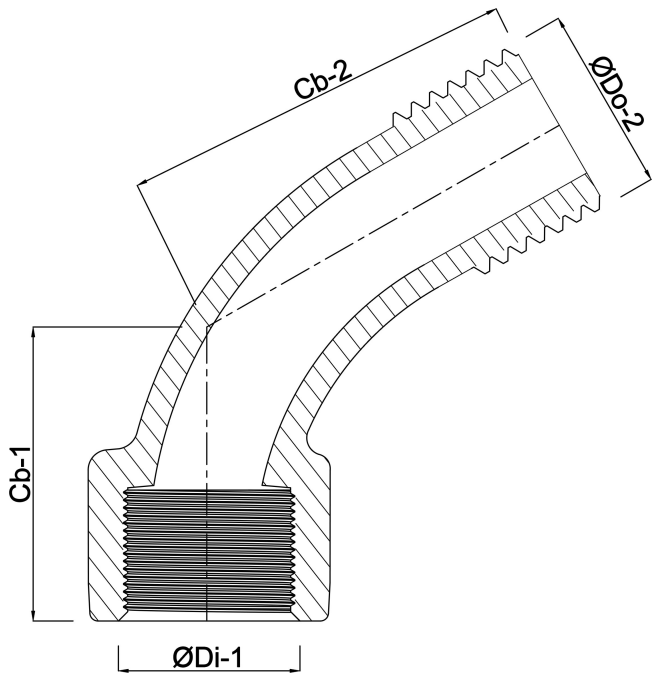
F-2 25 mm

ØDi-1 2 "

ØDo-2 2 "

β 45 °





Generiert am: 13.03.2026

Reber Beregnung GmbH
Gottlieb Daimler Str. 2
67227 Frankenthal
Deutschland
+49 (0) 6233 3772 - 0
info@reberberegnung.de
<http://www.reberberegnung.de>



REBER
Bewässerungssysteme