

**T-Stück 45° PVC-U 250 mm x  
200 mm x 250 mm SN4  
Steckmuffe Grau  
KOMO/BENOR (0360282)**



**REBER**  
Bewässerungssysteme

# TECHNISCHE DATEN

Farbe Grau

Werkstoff PVC-U

Zulassung KOMO/BENOR

Anschluss Steckmuffe

Maß 250 mm x 200 mm x 250 mm

SN SN4

# ABMESSUNGEN

Cr-1 370 mm

Ct-1 385 mm

L 530 mm

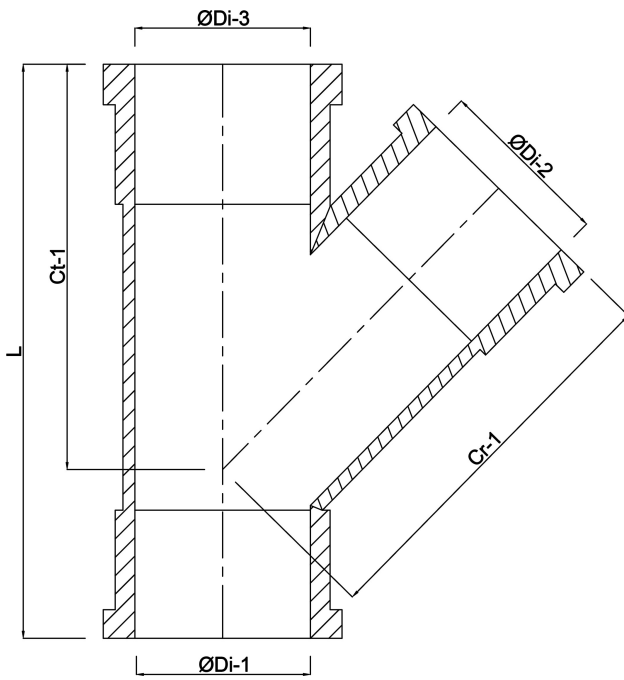
ØDi-1 250 mm

ØDi-2 200 mm

ØDi-3 250 mm

β 45 °





**Generiert am: 23.05.2026**

Reber Beregnung GmbH  
Gottlieb Daimler Str. 2  
67227 Frankenthal  
Deutschland  
+49 (0) 6233 3772 - 0  
[info@reberberegnung.de](mailto:info@reberberegnung.de)  
<http://www.reberberegnung.de>



**REBER**  
Bewässerungssysteme