

DAB Tauchpumpe Technopolymer 1 1/4" Innengewinde 3,4A 230VAC Grün Typ NOVA 600 M-A mit Schwimmer (0940028)



REBER
Bewässerungssysteme

TECHNISCHE DATEN

Farbe	Grün
Werkstoff	Technopolymer
Pumpengehäuse	Technopolymer
Material Laufrad 1	Technopolymer
Anschluss	Innengewinde
Spannung	230VAC
Max. Temperatur	35 °C
Minimale Mediumtemperatur (kontinuierlich)	0 °C
Druck	1 1/4 "
Typ	NOVA 600 M-A
Leistung	0,75 PS
Maß	1 1/4"
Schwimmer	Ja
Leistung	0.55 kW
Förderhöhe	10,2
Ampere	3,4 A



Max Durchfluss

15 m³/h

ABMESSUNGEN

ØDi-1

1 1/4 "

H-1

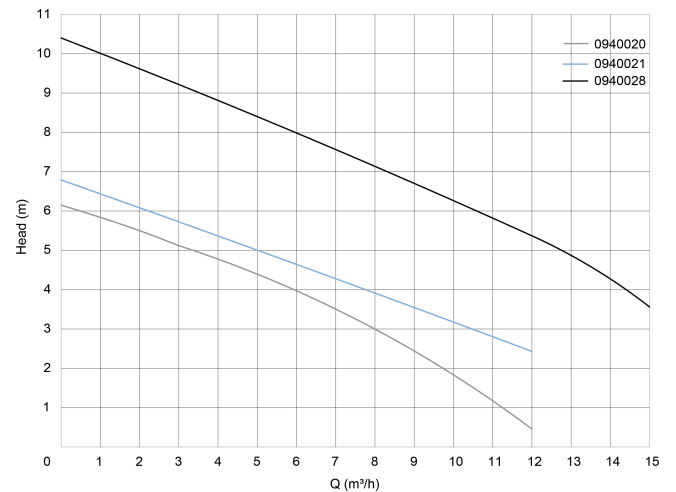
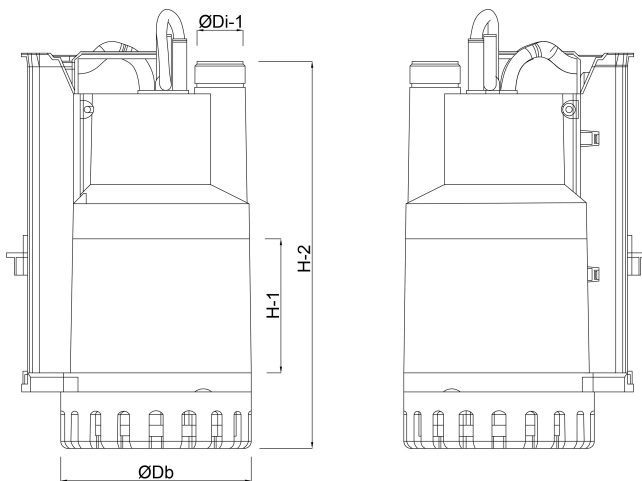
73 mm

H-2

443 mm

Db

193 mm



PRODUKTINFORMATIONEN

Für Schmutzwasser.

Farbe: dunkelgrün

Gehäuse, Filter und Laufrad aus Nyrol

Welle aus Edelstahl

Spannung: 230 V/50Hz

Anschluss: 1 1/4" Innengewinde



REBER
Bewässerungssysteme

Generiert am: 11.12.2025

Reber Beregnung GmbH
Gottlieb Daimler Str. 2
67227 Frankenthal
Deutschland
+49 (0) 6233 3772 - 0
info@reberberegnung.de
<http://www.reberberegnung.de>



REBER
Bewässerungssysteme