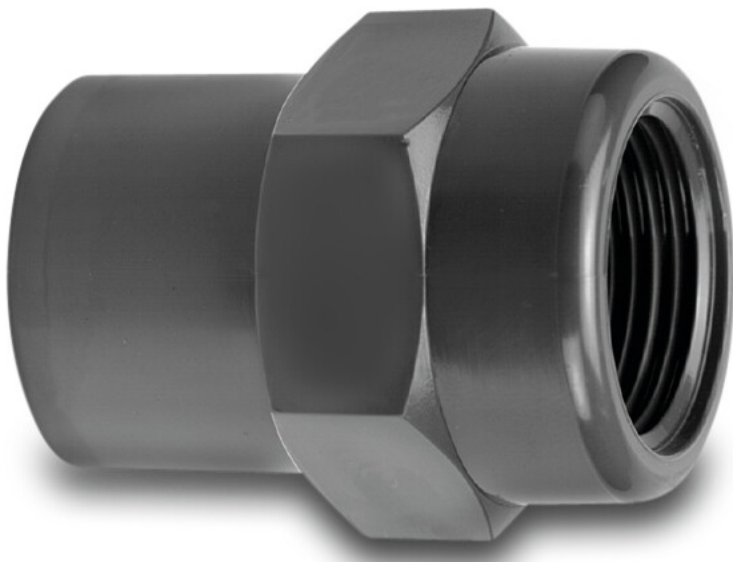


**VDL Gewindemuffe PVC-U**  
**50/63 mm x 2"**  
**Klebemuffe/Klebestutzen x**  
**Innengewinde 10bar Grau**  
**(7002782)**



**VL** Van de Lande



**REBER**  
Bewässerungssysteme

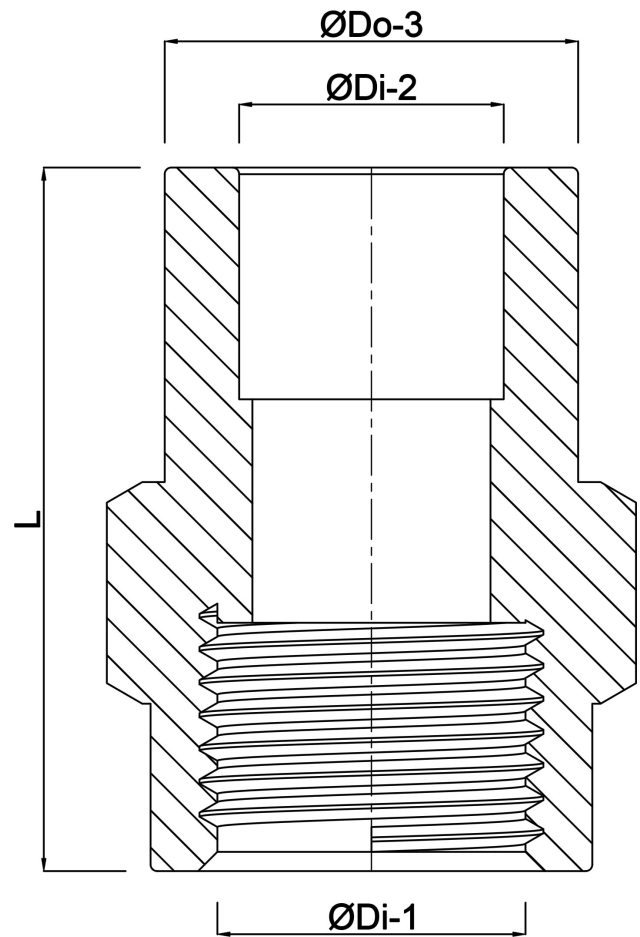
# TECHNISCHE DATEN

Farbe	Grau
Werkstoff	PVC-U
Anschluss	Klebmunne/Klebestutzen x Innengewinde
Maß	50/63 mm x 2"
Arbeitsdruck	10 bar

# ABMESSUNGEN

F-1	28 mm
L	92.5 mm
ØDi-1	2 "
ØDi-2	50 mm
ØDo-3	63 mm





**Generiert am: 24.05.2026**

Reber Beregnung GmbH  
Gottlieb Daimler Str. 2  
67227 Frankenthal  
Deutschland  
+49 (0) 6233 3772 - 0  
[info@reberberegnung.de](mailto:info@reberberegnung.de)  
<http://www.reberberegnung.de>



**REBER**  
Bewässerungssysteme