

# Profec Reduziermuffe PVC-U 110 mm x 90 mm Klebemuffe 16bar Grau (0110676)



**REBER**  
Bewässerungssysteme

# TECHNISCHE DATEN

Farbe Grau

Werkstoff PVC-U

Anschluss Klebemuffe

Arbeitsdruck 16 bar

Maß 110 mm x 90 mm

# ABMESSUNGEN

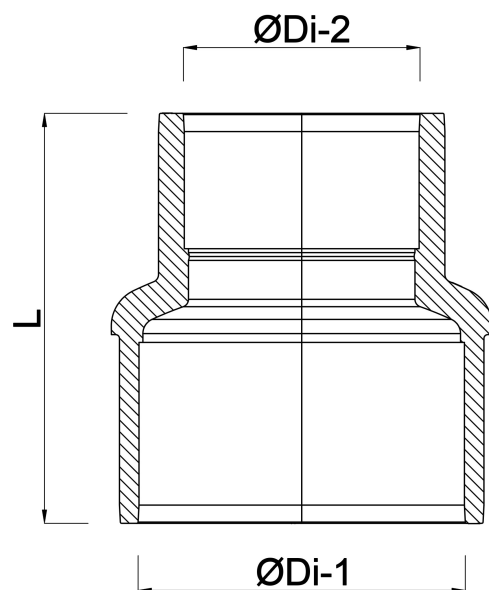
L 124 mm

ØDi-1 110 mm

ØDi-2 90 mm

**Generiert am: 13.03.2026**

Reber Beregnung GmbH  
Gottlieb Daimler Str. 2  
67227 Frankenthal  
Deutschland  
+49 (0) 6233 3772 - 0  
[info@reberberegnung.de](mailto:info@reberberegnung.de)  
<http://www.reberberegnung.de>



**REBER**  
Bewässerungssysteme