

# VDL T-Stück 45° PVC-U 40 mm Klebemuffe 16bar Grau (7002563)



**V-L** Van de Lande



**REBER**  
Bewässerungssysteme

# TECHNISCHE DATEN

Farbe Grau

Werkstoff PVC-U

Maß 40 mm

Anschluss Klebemuffe

Arbeitsdruck 16 bar

# ABMESSUNGEN

Cr-1 83 mm

Ct-1 83 mm

L 120 mm

P-1 27 mm

P-2 27 mm

P-3 27 mm

ØDi-1 40 mm

ØDi-2 40 mm

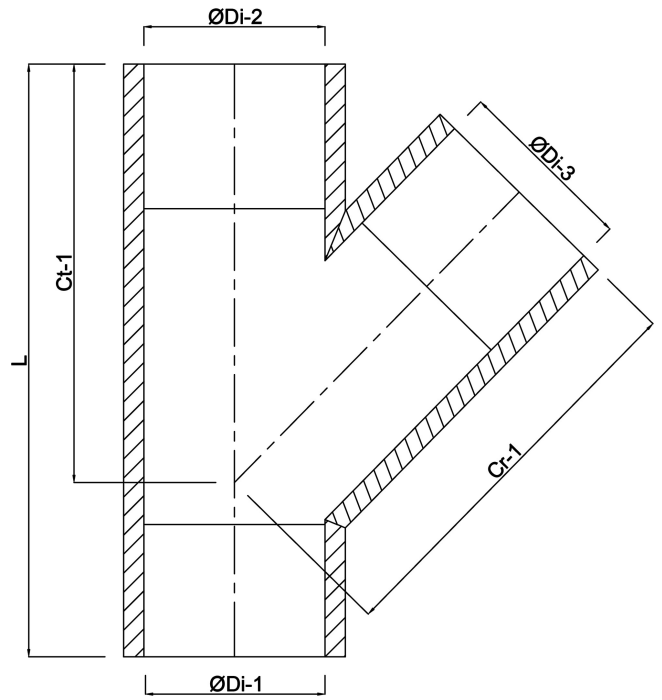
ØDi-3 40 mm

β 45 °



**Generiert am: 14.03.2026**

Reber Beregnung GmbH  
Gottlieb Daimler Str. 2  
67227 Frankenthal  
Deutschland  
+49 (0) 6233 3772 - 0  
[info@reberberegnung.de](mailto:info@reberberegnung.de)  
<http://www.reberberegnung.de>



**REBER**  
Bewässerungssysteme