

VDL Verschraubung PVC-U 16 mm x 3/8" Klebemuffe x Innengewinde 16bar Grau Typ verstärkt (7018214)



VL Van de Lande



REBER
Bewässerungssysteme

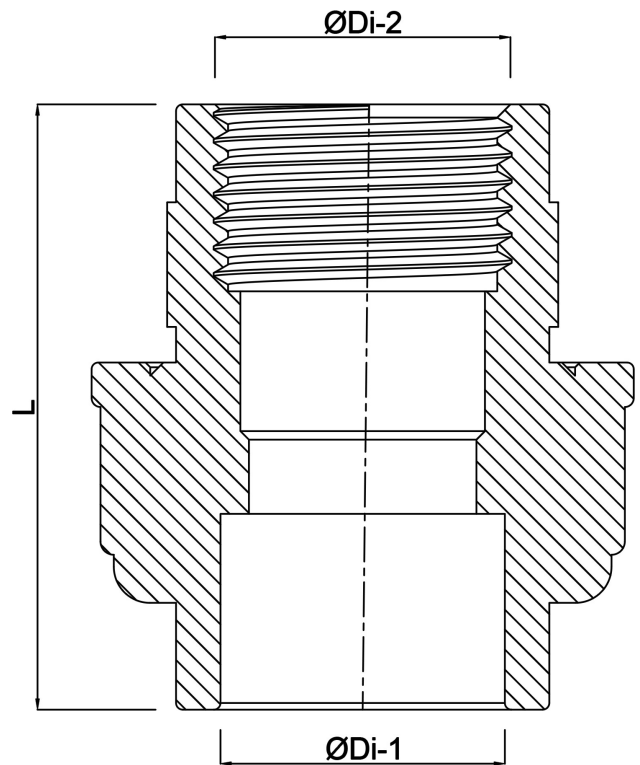
TECHNISCHE DATEN

Farbe	Grau
Typ	verstärkt
Werkstoff	PVC-U
Material Dichtung	EPDM
Anschluss	Klebmuffe x Innengewinde
Maß	16 mm x 3/8"
Arbeitsdruck	16 bar

ABMESSUNGEN

F-2	12 mm
L	51 mm
ØDi-1	16 mm
ØDi-2	3/8 "





Generiert am: 25.05.2026

Reber Beregnung GmbH
Gottlieb Daimler Str. 2
67227 Frankenthal
Deutschland
+49 (0) 6233 3772 - 0
info@reberberegnung.de
<http://www.reberberegnung.de>



REBER
Bewässerungssysteme