

**Profec Nr. 221 Winkelverteiler**  
**Gusseisen Verzinkt 1"**  
**Innengewinde 25bar DVGW**  
**(1022104)**



**REBER**  
Bewässerungssysteme

# TECHNISCHE DATEN

Werkstoff Gusseisen

Oberflächenbehandlung Verzinkt

Zulassung DVGW

Anschluss Innengewinde

Fitting Nr. Nr. 221

Temperaturbereich -20°C - 120°C

Arbeitsdruck 25 bar

Maß 1"

# ABMESSUNGEN

Cb-1 38 mm

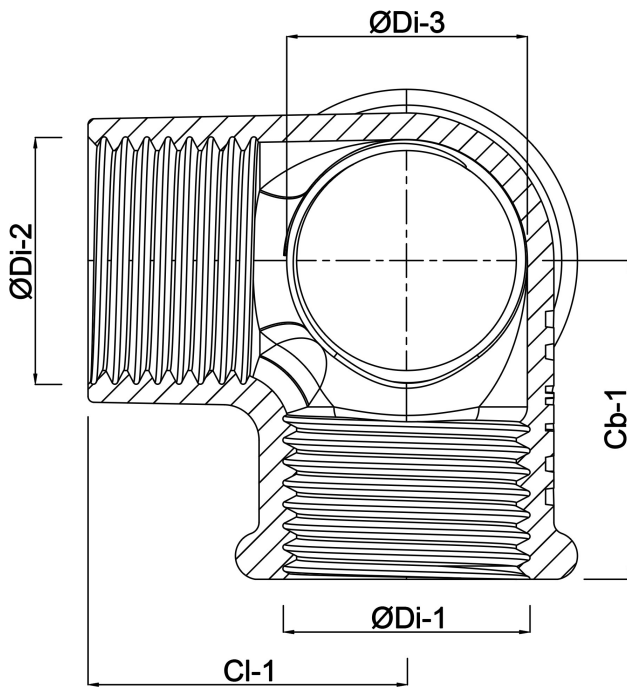
Cl-1 38 mm

ØDi-1 1 "

ØDi-2 1 "

ØDi-3 1 "





**Generiert am: 24.05.2026**

Reber Beregnung GmbH  
Gottlieb Daimler Str. 2  
67227 Frankenthal  
Deutschland  
+49 (0) 6233 3772 - 0  
[info@reberberegnung.de](mailto:info@reberberegnung.de)  
<http://www.reberberegnung.de>



**REBER**  
Bewässerungssysteme