

**Profec Einteiliger Kugelhahn**  
**Edelstahl 316 1 1/2"**  
**Innengewinde 69bar Leicht**  
**(0090898)**



**REBER**  
Bewässerungssysteme

# TECHNISCHE DATEN

Werkstoff                      Edelstahl 316

Bedienung                     Hebel

Griff-Farbe                    Blau

Material Hebel/Griff         Edelstahl

Gehäusekonstruktion       1-teilig

Modell                         Leicht

Material Gehäuse             Edelstahl 304

Material Dichtung            PTFE

Anschluss                     Innengewinde

Dichtung                      PTFE

Durchgang                    reduced

Temperaturbereich         -10°C - 150°C

Arbeitsdruck                 69 bar

Maß                             1 1/2"

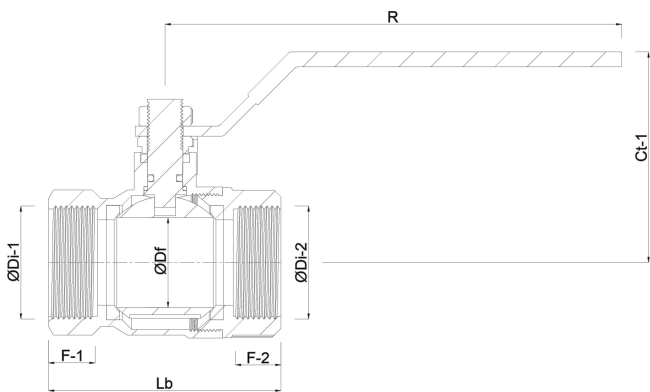
Länge                         83 mm

# ABMESSUNGEN



**REBER**  
Bewässerungssysteme

Ct-1	70 mm
F-1	16.8 mm
F-2	16.8 mm
Lb	81 mm
R	140 mm
ØDf	25 mm
ØDi-1	1 1/2 "
ØDi-2	1 1/2 "



**Generiert am: 06.03.2026**

Reber Beregnung GmbH  
 Gottlieb Daimler Str. 2  
 67227 Frankenthal  
 Deutschland  
 +49 (0) 6233 3772 - 0  
[info@reberberegnung.de](mailto:info@reberberegnung.de)  
<http://www.reberberegnung.de>



**REBER**  
 Bewässerungssysteme