

VDL Verschraubung PVC-U 75 mm x 2 1/2" Klebemuffe x Innengewinde 10bar Grau Typ verstärkt (7018221)



VL Van de Lande



REBER
Bewässerungssysteme

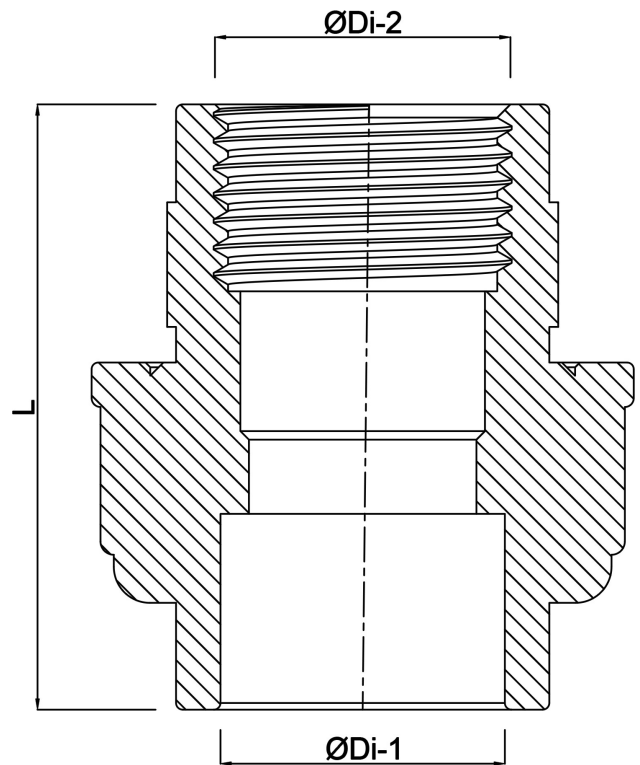
TECHNISCHE DATEN

Farbe	Grau
Typ	verstärkt
Werkstoff	PVC-U
Material Dichtung	EPDM
Anschluss	Klebemuffe x Innengewinde
Maß	75 mm x 2 1/2"
Arbeitsdruck	10 bar

ABMESSUNGEN

F-2	30 mm
L	115 mm
ØDi-1	75 mm
ØDi-2	2 1/2 "





Generiert am: 25.05.2026

Reber Beregnung GmbH
Gottlieb Daimler Str. 2
67227 Frankenthal
Deutschland
+49 (0) 6233 3772 - 0
info@reberberegnung.de
<http://www.reberberegnung.de>



REBER
Bewässerungssysteme