

**VIR Kugelhahn Messing
Verchromt 1 1/4"
Außengewinde 40bar
WRAS/VA Typ K348 (0401269)**



REBER
Bewässerungssysteme

TECHNISCHE DATEN

Typ	K348
Werkstoff	Messing
Oberflächenbehandlung	Verchromt
Zulassung	WRAS/VA
Bedienung	Hebel
Griff-Farbe	Rot
Material Hebel/Griff	Dacromet Stahl
Gehäusekonstruktion	2-teilig
Material Kugel	Messing hart verchromt
Material Gehäuse	Messing
Material Dichtung	PTFE
Anschluss	Außengewinde
Durchgang	full
Temperaturbereich	0°C - 150°C
Arbeitsdruck	40 bar
Maß	1 1/4"



ABMESSUNGEN

Ct-1 71 mm

F-1 18 mm

F-2 18 mm

Höhe Handgriff 71

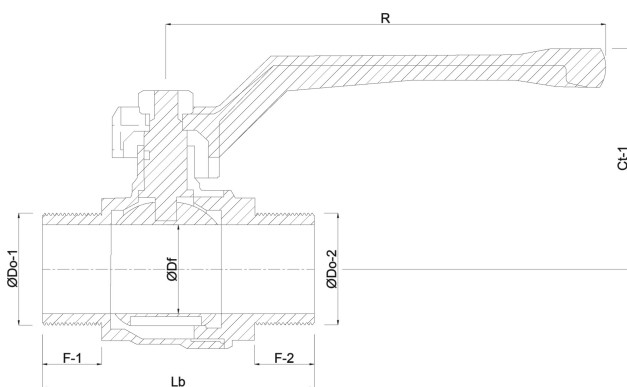
Lb 100 mm

R 126.5 mm

ØDf 32 mm

ØDo-1 1 1/4 "

ØDo-2 1 1/4 "



Generiert am: 23.05.2026

Reber Beregnung GmbH
Gottlieb Daimler Str. 2



REBER
Bewässerungssysteme

67227 Frankenthal
Deutschland
+49 (0) 6233 3772 - 0
info@reberberegnung.de
<http://www.reberberegnung.de>



REBER
Bewässerungssysteme