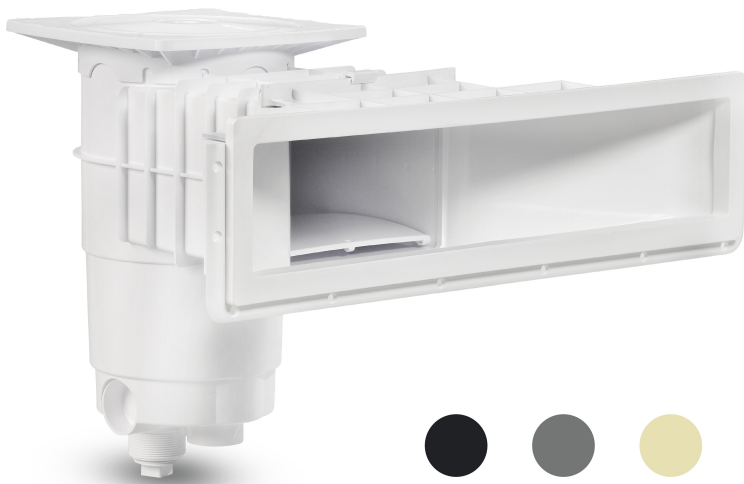


# Weltico Skimmer ABS 1 1/2" x 2" Innengewinde Grau Typ A600 Design (7039324)



weltico



**REBER**  
Bewässerungssysteme

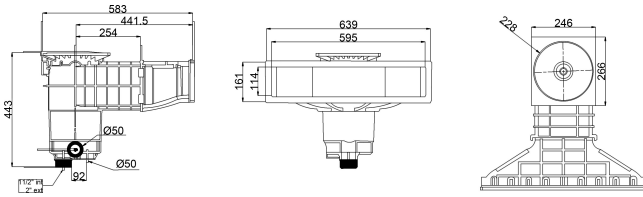
# TECHNISCHE DATEN

Typ	A600 Design
Werkstoff	ABS/Edelstahl
Geeignet für	Folien und Betonbecken
Anschluss	Innengewinde
Farbe	Grau
Maß	1 1/2" x 2"

# ABMESSUNGEN

A	583 mm
B	443 mm
C	639 mm
D	161 mm
E	266 mm
F	317 mm
G	595 mm
H	114 mm





# PRODUKTINFORMATIONEN

Ca. 7 m<sup>3</sup>/h (bei einer Geschwindigkeit von 1,5 m/s) bei Anschluss an den 1 1/2" - Auslass mit einem Ø50-Rohr  
Ca. 10 m<sup>3</sup>/h (bei einer Geschwindigkeit von 1,5 m/s) bei Anschluss an den 2" - Auslass mit einem Ø63-Rohr

**Generiert am: 27.03.2026**

Reber Beregnung GmbH  
Gottlieb Daimler Str. 2  
67227 Frankenthal  
Deutschland  
+49 (0) 6233 3772 - 0  
[info@reberberegnung.de](mailto:info@reberberegnung.de)  
<http://www.reberberegnung.de>



**REBER**  
Bewässerungssysteme