

**Profec Gewindeflansch Stahl
Verzinkt DN15 x 1/2" DIN
Flansch x Innengewinde DN15
PN10/16 (1080210)**



REBER
Bewässerungssysteme

TECHNISCHE DATEN

Werkstoff	Stahl
Oberflächenbehandlung	Verzinkt
Anschluss	DIN Flansch x Innengewinde
DIN Norm	DIN 2566
Flansch	PN10/16
Maß	DN15 x 1/2"
Bolzen	
DN	15
Durchmesser	21,3 mm
Außen ø	95 mm
Gewicht	0.613 kg
Dicke	14 mm
Loch Ø	14 mm
Löcher	4

ABMESSUNGEN

Ø	14 mm
---	-------

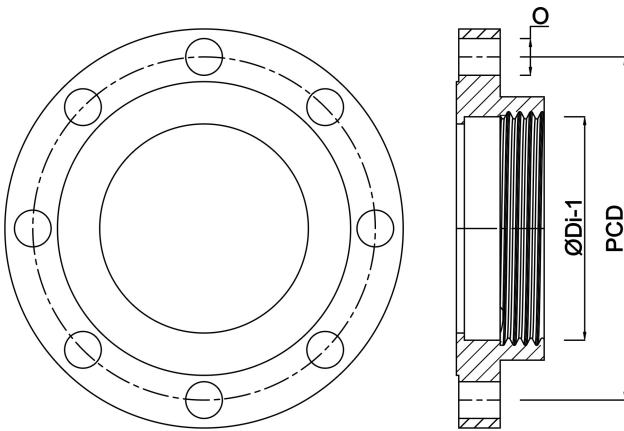


PCD

65 mm

ØDi-1

1/2 "



Generiert am: 24.05.2026

Reber Beregnung GmbH
Gottlieb Daimler Str. 2
67227 Frankenthal
Deutschland
+49 (0) 6233 3772 - 0
info@reberberegnung.de
<http://www.reberberegnung.de>



REBER
Bewässerungssysteme