

DAB Mehrstufige Kreiselpumpe Edelstahl DN65 DIN Flansch 10.2A 400VAC Typ NKV 32/3-2 T (7043206)



REBER
Bewässerungssysteme

TECHNISCHE DATEN

Werkstoff Edelstahl

Anschluss DIN Flansch

Typ NKV 32/3-2 T

Leistung 7,5 PS

Maß DN65

Spannung 400VAC

Leistung 5.5 kW

Ampere 10.2 A

ABMESSUNGEN

C 188 mm

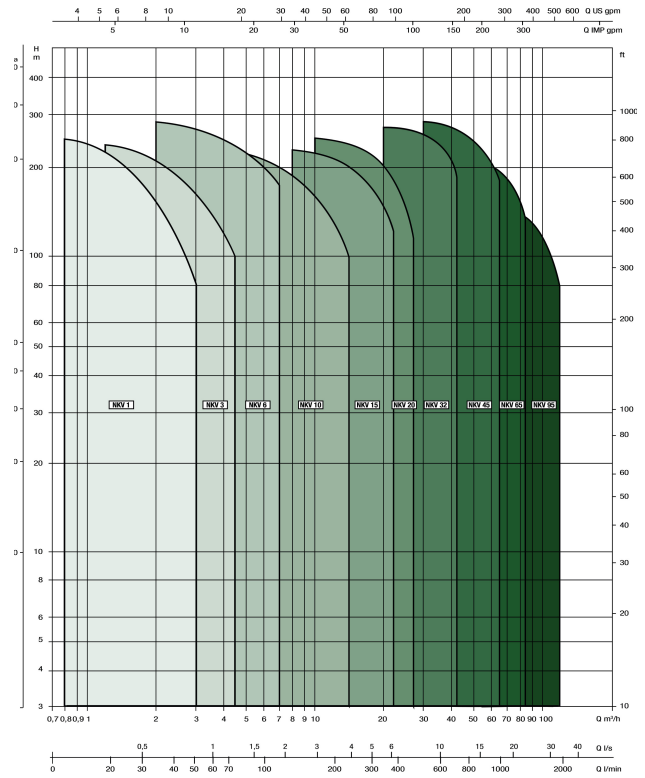
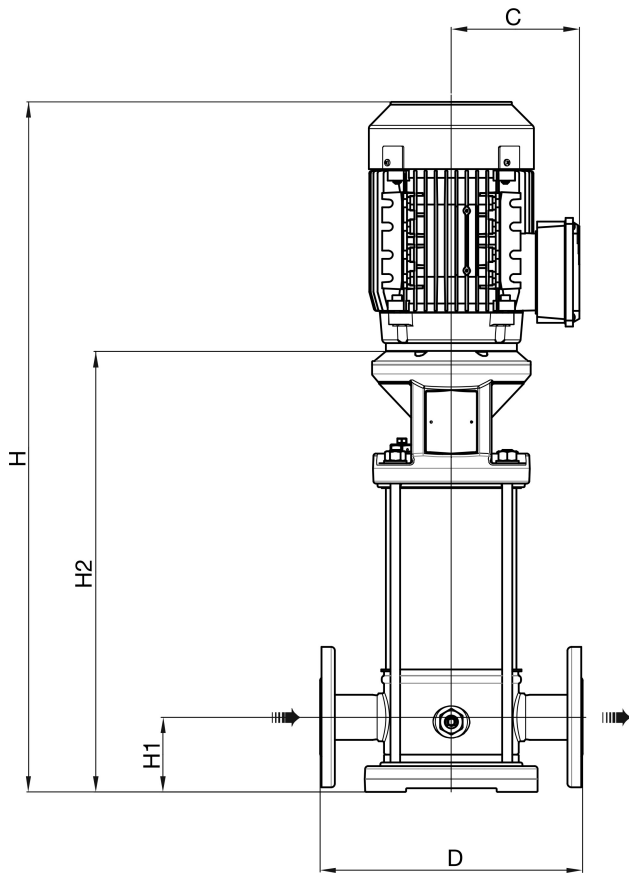
D 320 mm

H 1243 mm

H-1 105 mm

H-2 806 mm





Generiert am: 27.05.2026

Reber Beregnung GmbH
 Gottlieb Daimler Str. 2
 67227 Frankenthal
 Deutschland
 +49 (0) 6233 3772 - 0
info@reberberegnung.de
<http://www.reberberegnung.de>



REBER
 Bewässerungssysteme