

**Itap Kugelhahn Messing
Vernickelt 1 1/4"
Innengewinde 30bar Typ K80
(0401232)**



REBER
Bewässerungssysteme

TECHNISCHE DATEN

Typ	K80
Werkstoff	Messing
Oberflächenbehandlung	Vernickelt
Bedienung	Hebel
Griff-Farbe	Rot
Material Hebel/Griff	Stahl
Gehäusekonstruktion	2-teilig
Material Kugel	Messing hart verchromt
Material Gehäuse	Messing
Material Dichtung	PTFE
Anschluss	Innengewinde
Max. Temperatur	150 °C
Minimale Mediumtemperatur (kontinuierlich)	-20 °C
Durchgang	full
Maß	1 1/4"
Arbeitsdruck	30 bar



ABMESSUNGEN

Ct-1 75 mm

F-1 21.4 mm

F-2 21.4 mm

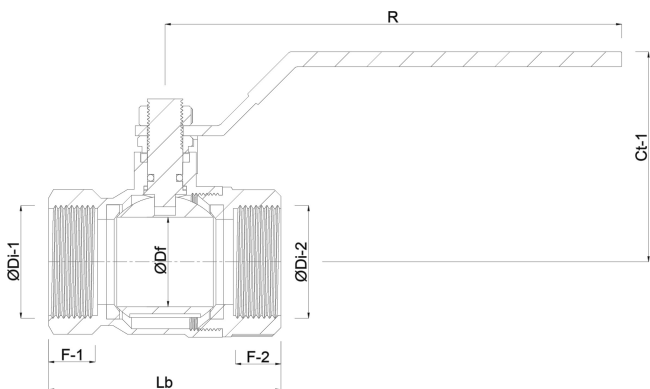
Lb 110 mm

R 138 mm

ØDf 32 mm

ØDi-1 1 1/4 "

ØDi-2 1 1/4 "



Generiert am: 07.03.2026

Reber Beregnung GmbH
Gottlieb Daimler Str. 2
67227 Frankenthal
Deutschland



REBER
Bewässerungssysteme

+49 (0) 6233 3772 - 0
info@reberberegnung.de
<http://www.reberberegnung.de>



REBER
Bewässerungssysteme