

**Profec Nr. 90 Winkel 90°**  
**Gusseisen Verzinkt 1 1/2" x 1"**  
**Innengewinde 25bar DVGW**  
**(1009026)**



**REBER**  
Bewässerungssysteme

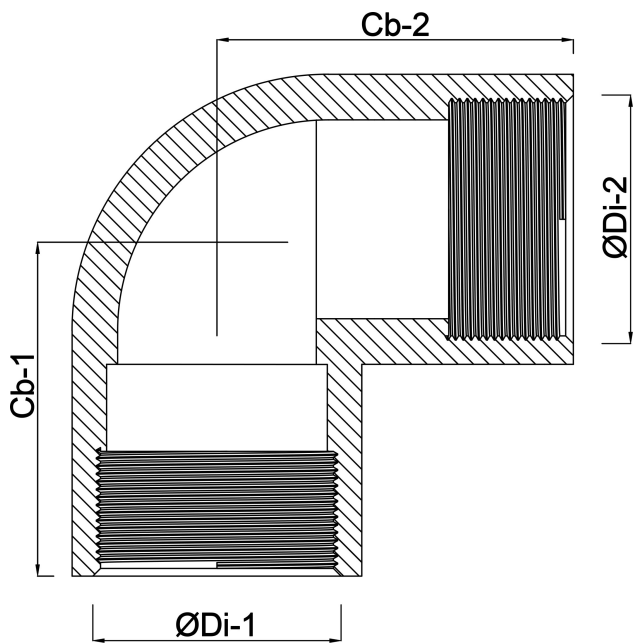
# TECHNISCHE DATEN

Werkstoff	Gusseisen
Oberflächenbehandlung	Verzinkt
Zulassung	DVGW
Anschluss	Innengewinde
Fitting Nr.	Nr. 90
Temperaturbereich	-20°C - 120°C
Arbeitsdruck	25 bar
Maß	1 1/2" x 1"

# ABMESSUNGEN

Cb-1	42 mm
Cb-2	46 mm
ØDi-1	1 1/2 "
ØDi-2	1 "
β	90 °





**Generiert am: 24.05.2026**

Reber Beregnung GmbH  
Gottlieb Daimler Str. 2  
67227 Frankenthal  
Deutschland  
+49 (0) 6233 3772 - 0  
[info@reberberegnung.de](mailto:info@reberberegnung.de)  
<http://www.reberberegnung.de>



**REBER**  
Bewässerungssysteme