

**Gewindeflansch PP DN50 x 2"  
DIN Flansch x Innengewinde  
10bar DN50 Schwarz PN10/16  
Typ verstärkt (0707205)**



**REBER**  
Bewässerungssysteme

# TECHNISCHE DATEN

Farbe	Schwarz
Typ	verstärkt
Werkstoff	PP
Material Dichtung	Gummi
Anschluss	DIN Flansch x Innengewinde
Flansch	PN10/16
Dicke	18 mm
Loch Ø	18 mm
Maß	DN50 x 2"
Verpackung	90 St.
DN	50
Außen ø	165 mm
Arbeitsdruck	10 bar
Löcher	4

# ABMESSUNGEN

Ø	18 mm
---	-------

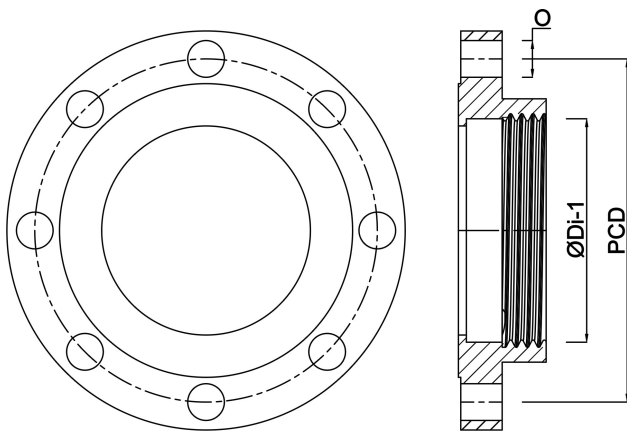


PCD

125 mm

ØDi-1

2 "



**Generiert am: 24.05.2026**

Reber Beregnung GmbH  
Gottlieb Daimler Str. 2  
67227 Frankenthal  
Deutschland  
+49 (0) 6233 3772 - 0  
[info@reberberegnung.de](mailto:info@reberberegnung.de)  
<http://www.reberberegnung.de>



**REBER**  
Bewässerungssysteme