

Pentair Sandfilter Polyester glasfaserverstärkt 2" Innengewinde 2,5bar Blau Typ Triton® F-36S8-NEO-CP (7021213)



 **PENTAIR**
TRADEGRADE
BY PENTAIR



REBER
Bewässerungssysteme

TECHNISCHE DATEN

Farbe	Blau
Werkstoff	Polyester glasfaserverstärkt
Anschluss	Innengewinde
Arbeitsdruck	2,5 bar
Max. Temp.	50 °C
Typ	Triton® F-36S8-NEO-CP
Kapazität	32 m ³ /h
Kiesmenge	100 Kg
Maß	2"
Durchmesser	914 mm
Gewicht	35.5 kg
Sandmenge	300 kg
Filterfläche	0.64 m ²
Max Durchfluss	32 m ³ /h
Max. Poolvol.	160 m ³

ABMESSUNGEN



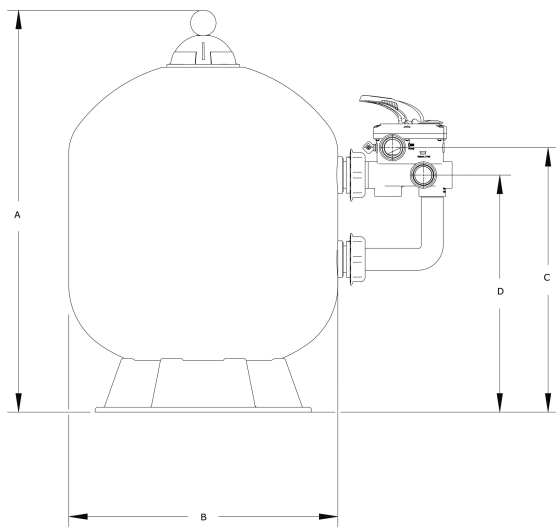
A 1160 mm

B 914 mm

B Zoll 36

C 738 mm

D 657 mm



PRODUKTINFORMATIONEN

Fiberglasverstärkter Einstücktank mit einer UV-beständigen Beschichtung.
Mit 6-Wege-Ventil an der Seite. Schalten Sie die Pumpe vor jeder Betätigung des Hebels aus.

Generiert am: 25.05.2026

Reber Beregnung GmbH
Gottlieb Daimler Str. 2
67227 Frankenthal
Deutschland



REBER
Bewässerungssysteme

+49 (0) 6233 3772 - 0
info@reberberegnung.de
<http://www.reberberegnung.de>



REBER
Bewässerungssysteme