

**Gewindeflansch Edelstahl 316**  
**DN15 x DN15 x 1/2" DIN**  
**Flansch x Innengewinde 40bar**  
**DN15 PN40 (0080663)**



**REBER**  
Bewässerungssysteme

# TECHNISCHE DATEN

Werkstoff	Edelstahl 316
Anschluss	DIN Flansch x Innengewinde
DIN Norm	DIN 2566
Maß	DN15 x DN15 x 1/2"
DN	15
Flansch	PN40
Durchmesser	21,3 mm
Außen ø	95 mm
Gewicht	0.7 kg
Dicke	16 mm
Arbeitsdruck	40 bar
Loch ø	14 mm
Löcher	4

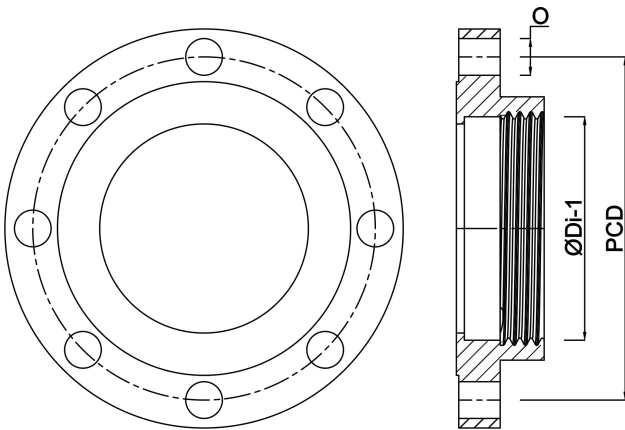
# ABMESSUNGEN

O	14 mm
PCD	65 mm



ØDi-1

3/4 "



**Generiert am: 22.05.2026**

Reber Beregnung GmbH  
Gottlieb Daimler Str. 2  
67227 Frankenthal  
Deutschland  
+49 (0) 6233 3772 - 0  
[info@reberberegnung.de](mailto:info@reberberegnung.de)  
<http://www.reberberegnung.de>



**REBER**  
Bewässerungssysteme