

Profec Kugelhahn Messing Vernickelt 3/8" Innengewinde x Außengewinde 25bar Typ 104 VA (0403046)



REBER
Bewässerungssysteme

TECHNISCHE DATEN

Typ	104 VA
Werkstoff	Messing
Oberflächenbehandlung	Vernickelt
Bedienung	Hebel
Griff-Farbe	Rot
Material Hebel/Griff	Edelstahl
Material Kugel	Messing hart verchromt
Material Gehäuse	Messing
Material Dichtung	PTFE
Anschluss	Innengewinde x Außengewinde
Temperaturbereich	0°C - 100°C
Arbeitsdruck	25 bar
Maß	3/8"

ABMESSUNGEN

Ct-1	42 mm
F-1	9.5 mm



F-2 9.5 mm

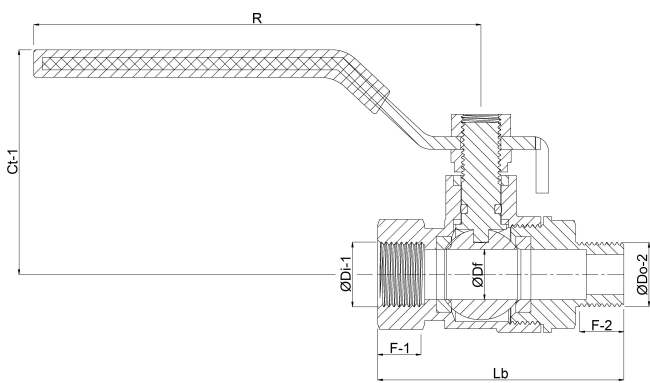
Lb 48,5 mm

R 89 mm

ØDf 10 mm

ØDi-2 3/8 "

ØDo-1 3/8 "



Generiert am: 07.03.2026

Reber Beregnung GmbH
Gottlieb Daimler Str. 2
67227 Frankenthal
Deutschland
+49 (0) 6233 3772 - 0
info@reberberegnung.de
<http://www.reberberegnung.de>



REBER
Bewässerungssysteme