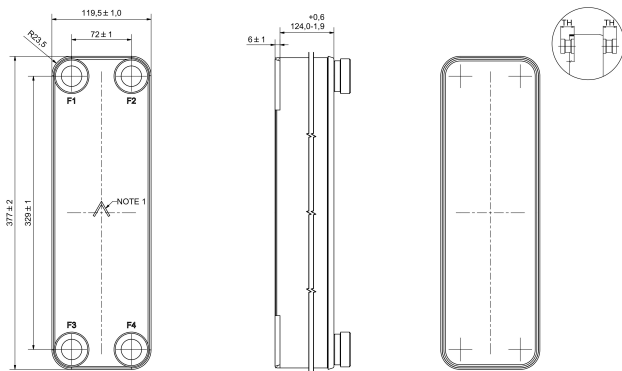


# Wärmetauscher Edelstahl 316 Außengewinde BDW16DWHx40 (7008066)



**REBER**  
Bewässerungssysteme





## PRODUKTINFORMATIONEN

Der Swep Wärmetauscher ist eine Doppeleinheit mit Trockenabscheidung. Der Wärmetauscher ist ausgestattet mit den Zertifikaten Kiwa und Belgauqa. Das verwendete Material (säurebeständiger, rostfreier Stahl AISI 316) wird eingesetzt, wo eine hohe Gefahr von Verwitterung besteht.

**Generiert am: 24.05.2026**

Reber Beregnung GmbH  
Gottlieb Daimler Str. 2  
67227 Frankenthal  
Deutschland  
+49 (0) 6233 3772 - 0  
[info@reberberegnung.de](mailto:info@reberberegnung.de)  
<http://www.reberberegnung.de>



**REBER**  
Bewässerungssysteme