

**Flansch Edelstahl 316 DN40 x
48,3 mm DIN Flansch x
Stumpfschweißung 10bar
DN40 PN10/40 (0080634)**



REBER
Bewässerungssysteme

TECHNISCHE DATEN

Werkstoff	Edelstahl 316
Anschluss	DIN Flansch x Stumpfschweißung
DIN Norm	DIN 2576
Arbeitsdruck	10 bar
Maß	DN40 x 48,3 mm
DN	40
Innen ø	49,5 mm
Flansch	PN10/40
Durchmesser	48,3 mm
Außen ø	150 mm
Gewicht	2.1 kg
Dicke	18 mm
Loch Ø	18 mm
Löcher	4

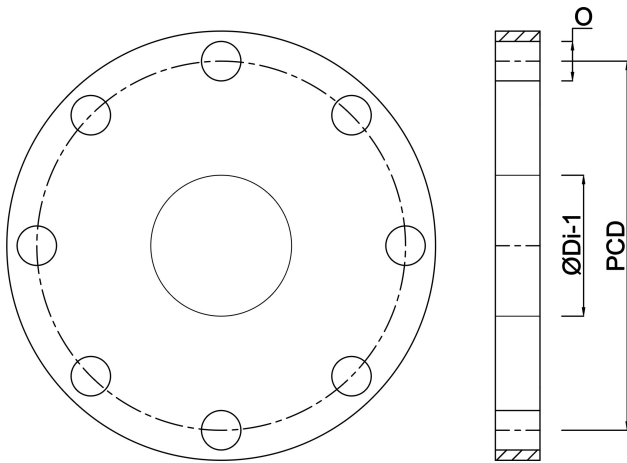
ABMESSUNGEN

O	18 mm
---	-------



PCD 110 mm

ØDi-1 49.5 mm



Generiert am: 22.05.2026

Reber Beregnung GmbH
Gottlieb Daimler Str. 2
67227 Frankenthal
Deutschland
+49 (0) 6233 3772 - 0
info@reberberegnung.de
<http://www.reberberegnung.de>



REBER
Bewässerungssysteme