

VDL Reduziermuffe PVC-U 160 mm x 90 mm Klebemuffe 16bar Grau (7018287)



V-L Van de Lande



REBER
Bewässerungssysteme

TECHNISCHE DATEN

Farbe Grau

Werkstoff PVC-U

Anschluss Klebemuffe

Maß 160 mm x 90 mm

Arbeitsdruck 16 bar

ABMESSUNGEN

L 193 mm

P-1 87 mm

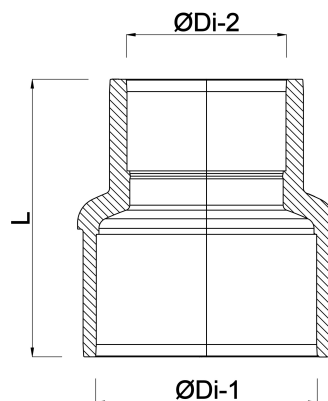
P-2 51 mm

ØDi-1 160 mm

ØDi-2 90 mm

Generiert am: 14.03.2026

Reber Beregnung GmbH
Gottlieb Daimler Str. 2
67227 Frankenthal



REBER
Bewässerungssysteme

Deutschland
+49 (0) 6233 3772 - 0
info@reberberegnung.de
<http://www.reberberegnung.de>



REBER
Bewässerungssysteme