

Stopfen PP 1/2" Außengewinde 10bar Grau (0330167)



REBER
Bewässerungssysteme

TECHNISCHE DATEN

Farbe Grau

Werkstoff PP

Anschluss Außengewinde

Arbeitsdruck 10 bar

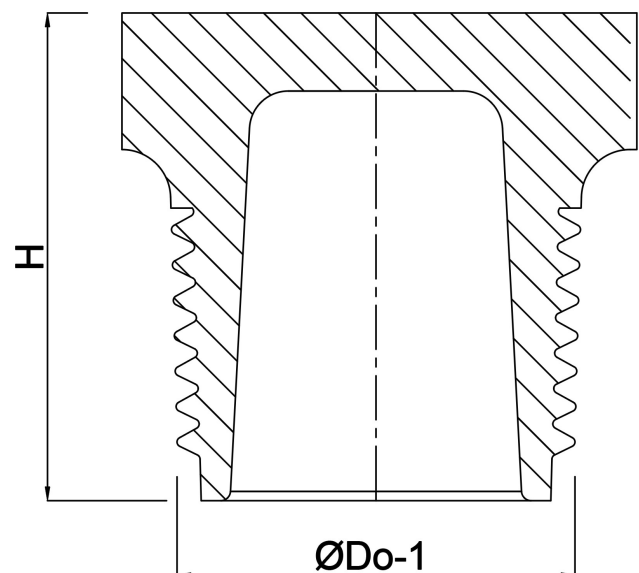
Max. Temp. 80 °C

Maß 1/2"

ABMESSUNGEN

H 22.5 mm

ØDo-1 1/2 "



REBER
Bewässerungssysteme

Generiert am: 23.05.2026

Reber Beregnung GmbH
Gottlieb Daimler Str. 2
67227 Frankenthal
Deutschland
+49 (0) 6233 3772 - 0
info@reberberegnung.de
<http://www.reberberegnung.de>



REBER
Bewässerungssysteme