

# Profec Blindflansch PVC-U DN200 x 225 mm DIN Flansch 10bar DN200 Grau PN10 (0111032)



**REBER**  
Bewässerungssysteme

# TECHNISCHE DATEN

|                |                |
|----------------|----------------|
| Farbe          | Grau           |
| Werkstoff      | PVC-U          |
| Anschluss      | DIN Flansch    |
| Maß            | DN200 x 225 mm |
| Bolzen         |                |
| Verpackung     | 4 St.          |
| DN             | 200            |
| Flansch        | PN10           |
| Außen ø        | 340 mm         |
| Gewicht        | 1.97 kg        |
| Schraubenlänge | 110 mm         |
| Dicke          | 30 mm          |
| Arbeitsdruck   | 10 bar         |
| Loch ø         | 22 mm          |
| Löcher         | 8              |

# ABMESSUNGEN

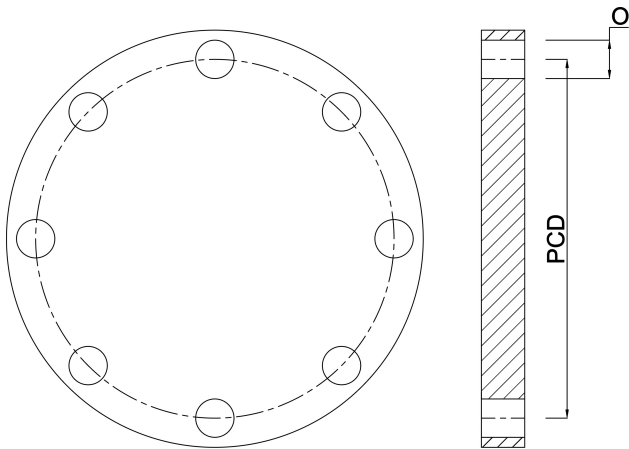


O

22 mm

PCD

295 mm



## PRODUKTINFORMATIONEN

Für PCD, Lochgröße und -nummer siehe Technische Daten So identifizieren Sie einen Flansch auf der Rückseite des Katalogs (PCD ist gleich K)

**Generiert am: 23.05.2026**

Reber Beregnung GmbH  
Gottlieb Daimler Str. 2  
67227 Frankenthal  
Deutschland  
+49 (0) 6233 3772 - 0  
[info@reberberegnung.de](mailto:info@reberberegnung.de)  
<http://www.reberberegnung.de>



**REBER**  
Bewässerungssysteme