

Profec Nr. 23B
Anschweissnippel Stahl 1 1/4"
Außengewinde x
Stumpfschweißung 16bar
(1191203)



REBER
Bewässerungssysteme

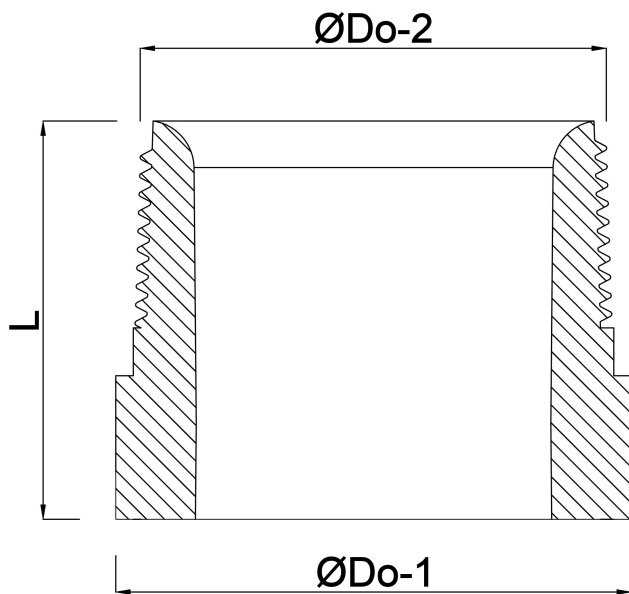
TECHNISCHE DATEN

Werkstoff	Stahl
Anschluss	Außengewinde x Stumpfschweißung
Fitting Nr.	Nr. 23B
Arbeitsdruck	16 bar
Maß	1 1/4"
Länge	38 mm

ABMESSUNGEN

L	38 mm
ØDo-2	1 1/4 "





Generiert am: 24.05.2026

Reber Beregnung GmbH
Gottlieb Daimler Str. 2
67227 Frankenthal
Deutschland
+49 (0) 6233 3772 - 0
info@reberberegnung.de
<http://www.reberberegnung.de>



REBER
Bewässerungssysteme