

Kugelhahn PVC-U 1 1/2" Innengewinde 10bar DN40 Grau Typ AK (0161514)



REBER
Bewässerungssysteme

ABMESSUNGEN

Ct-1 93 mm

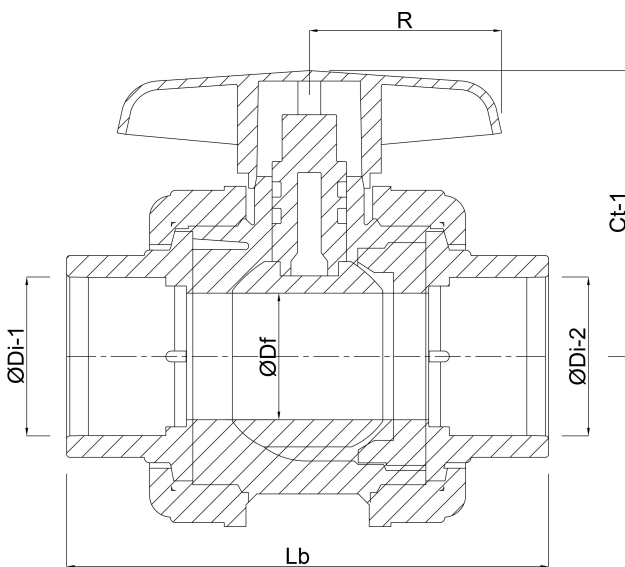
Lb 148 mm

R 62 mm

ØDf 40 mm

ØDi-1 1 1/2 "

ØDi-2 1 1/2 "



Generiert am: 23.05.2026

Reber Beregnung GmbH
Gottlieb Daimler Str. 2
67227 Frankenthal
Deutschland
+49 (0) 6233 3772 - 0



REBER
Bewässerungssysteme

info@reberberegnung.de
<http://www.reberberegnung.de>



REBER
Bewässerungssysteme