

**Bogen 90° Stahl 139,7 mm x  
139,7 mm x 4,0 mm  
Stumpfschweißung (1180139)**



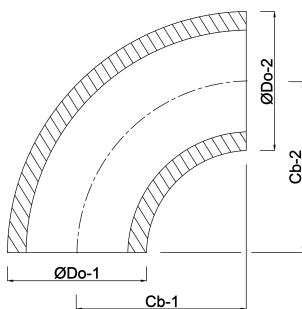
**REBER**  
Bewässerungssysteme

# TECHNISCHE DATEN

Werkstoff	Stahl
Anschluss	Stumpfschweißung
DIN Norm	DIN 2605
Standard	3S
Maß	139,7 mm
Wandstärke	4,0 mm

# ABMESSUNGEN

Cb-1	190 mm
Cb-2	216 mm
ØDo-1	139.7 mm
ØDo-2	139.7 mm
β	90 °



**Generiert am: 14.03.2026**

Reber Beregnung GmbH  
Gottlieb Daimler Str. 2  
67227 Frankenthal  
Deutschland  
+49 (0) 6233 3772 - 0  
[info@reberberegnung.de](mailto:info@reberberegnung.de)  
<http://www.reberberegnung.de>



**REBER**  
Bewässerungssysteme