

# T-Stück 45° PVC-U 100 mm Klebemuffe x Klebemuffe x Reduziert Grau (0360516)



**REBER**  
Bewässerungssysteme

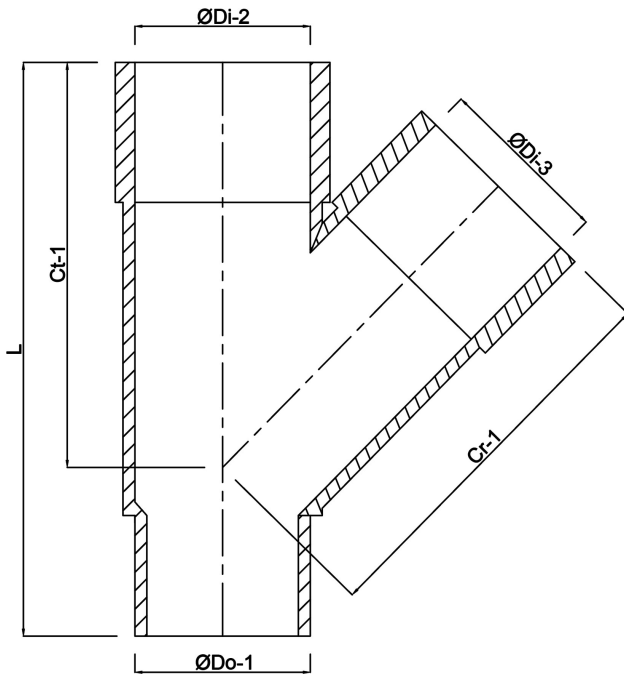
# TECHNISCHE DATEN

Farbe	Grau
Werkstoff	PVC-U
Anschluss	Klebemuffe x Klebemuffe x Reduziert
Anwendung	Regenwasser
Maß	100 mm

# ABMESSUNGEN

Cr-1	185 mm
Ct-1	185 mm
L	265 mm
ØDi-2	100 mm
ØDi-3	100 mm
β	45 °





**Generiert am: 23.05.2026**

Reber Beregnung GmbH  
Gottlieb Daimler Str. 2  
67227 Frankenthal  
Deutschland  
+49 (0) 6233 3772 - 0  
[info@reberberegnung.de](mailto:info@reberberegnung.de)  
<http://www.reberberegnung.de>



**REBER**  
Bewässerungssysteme