

Profec Einteiliger Kugelhahn Edelstahl 316 3/8" Innengewinde 69bar Leicht (0090893)



REBER
Bewässerungssysteme

TECHNISCHE DATEN

Werkstoff Edelstahl 316

Bedienung Hebel

Griff-Farbe Blau

Material Hebel/Griff Edelstahl

Gehäusekonstruktion 1-teilig

Modell Leicht

Material Gehäuse Edelstahl 304

Material Dichtung PTFE

Anschluss Innengewinde

Dichtung PTFE

Durchgang reduced

Temperaturbereich -10°C - 150°C

Arbeitsdruck 69 bar

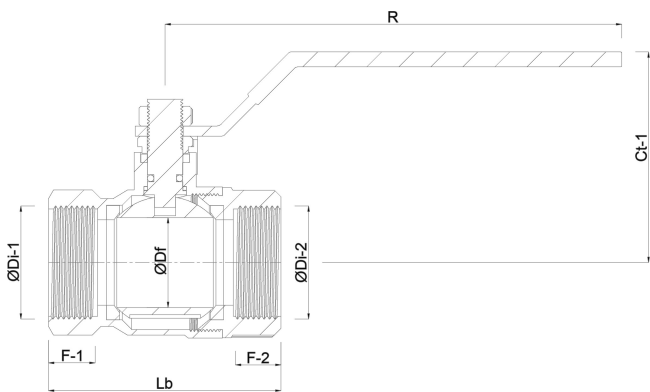
Maß 3/8"

Länge 44 mm

ABMESSUNGEN



Ct-1	32 mm
F-1	11.5 mm
F-2	11.5 mm
Lb	43,5 mm
R	90 mm
ØDf	7 mm
ØDi-1	3/8 "
ØDi-2	3/8 "



Generiert am: 06.03.2026

Reber Beregnung GmbH
 Gottlieb Daimler Str. 2
 67227 Frankenthal
 Deutschland
 +49 (0) 6233 3772 - 0
info@reberberegnung.de
<http://www.reberberegnung.de>



REBER
 Bewässerungssysteme