

# Profec Dreiteiliger Kugelhahn Edelstahl 316 1" Innengewinde 69bar (0090955)



**REBER**  
Bewässerungssysteme

# TECHNISCHE DATEN

Werkstoff Edelstahl 316

Bedienung Hebel

Griff-Farbe Blau

Material Hebel/Griff Edelstahl

Material Gehäuse Edelstahl 316

Material Dichtung PTFE

Anschluss Innengewinde

Temperaturbereich -10°C - 150°C

Arbeitsdruck 69 bar

Maß 1"

# ABMESSUNGEN

Ct-1 64 mm

F-1 18.5 mm

F-2 18.5 mm

Lb 79 mm

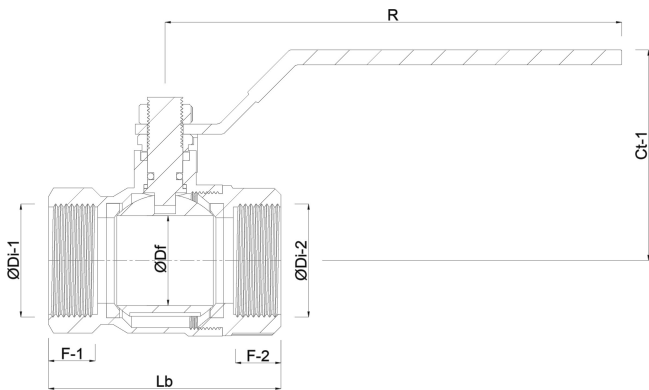
R 112 mm



ØDf 25 mm

ØDi-1 1 "

ØDi-2 1 "



## PRODUKTINFORMATIONEN

mit Vollem Durchfluss.

**Generiert am: 06.03.2026**

Reber Beregnung GmbH  
Gottlieb Daimler Str. 2  
67227 Frankenthal  
Deutschland  
+49 (0) 6233 3772 - 0  
[info@reberberegnung.de](mailto:info@reberberegnung.de)  
<http://www.reberberegnung.de>



**REBER**  
Bewässerungssysteme