

**VDL Übergangsnippel PVC-U
160 mm x 5" Klebemuffe x
Außengewinde 10bar Grau Typ
aus Rohr hergestellt (7018079)**



V-L Van de Lande



REBER
Bewässerungssysteme

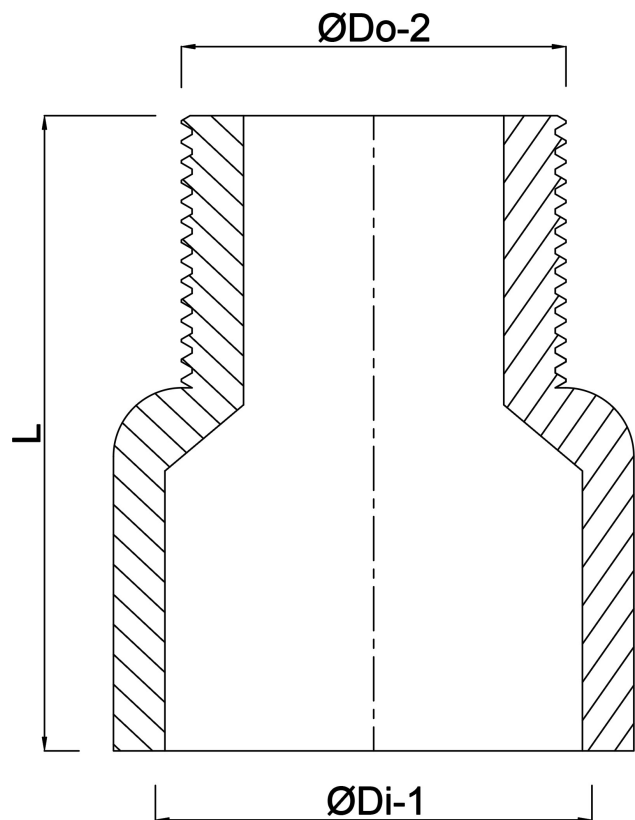
TECHNISCHE DATEN

Farbe	Grau
Typ	aus Rohr hergestellt
Werkstoff	PVC-U
Anschluss	Klebemuffe x Außengewinde
Arbeitsdruck	10 bar
Maß	160 mm x 5"

ABMESSUNGEN

F-2	38 mm
Gietvorm	hand geformt
L	146 mm
P-1	86 mm
ØDi-1	160 mm
ØDo-2	5 "





Generiert am: 23.05.2026

Reber Beregnung GmbH
Gottlieb Daimler Str. 2
67227 Frankenthal
Deutschland
+49 (0) 6233 3772 - 0
info@reberberegnung.de
<http://www.reberberegnung.de>



REBER
Bewässerungssysteme