

**Profec Gewindeflansch PVC-U
DN65 x 2 1/2" DIN Flansch x
Innengewinde 16bar DN65
Grau PN10/16 (0111166)**



REBER
Bewässerungssysteme

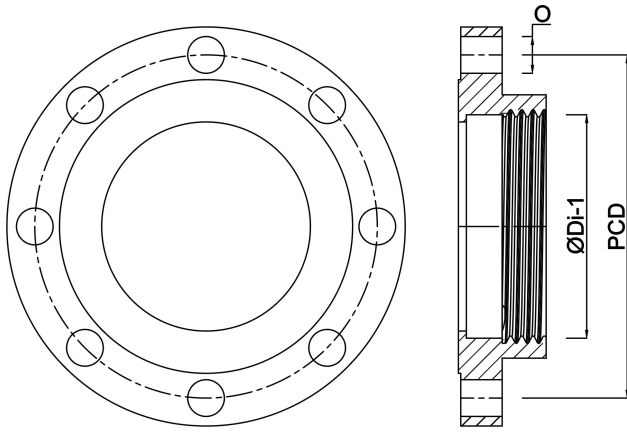
TECHNISCHE DATEN

Farbe	Grau
Werkstoff	PVC-U
Anschluss	DIN Flansch x Innengewinde
Flansch	PN10/16
Arbeitsdruck	16 bar
Maß	DN65 x 2 1/2"
DN	65
Außen ø	185 mm
Gewicht	0.516 kg
Dicke	19 mm
Loch Ø	18 mm
Löcher	4

ABMESSUNGEN

O	18 mm
PCD	145 mm
ØDi-1	2 1/2 "





Generiert am: 23.05.2026

Reber Beregnung GmbH
Gottlieb Daimler Str. 2
67227 Frankenthal
Deutschland
+49 (0) 6233 3772 - 0
info@reberberegnung.de
<http://www.reberberegnung.de>



REBER
Bewässerungssysteme