

Profec Kugelhahn PVC-U 90 mm Klebemuffe 16bar DN80 Grau Typ Safe 600 (0112108)



REBER
Bewässerungssysteme

DN

80

ABMESSUNGEN

Ct-1 148 mm

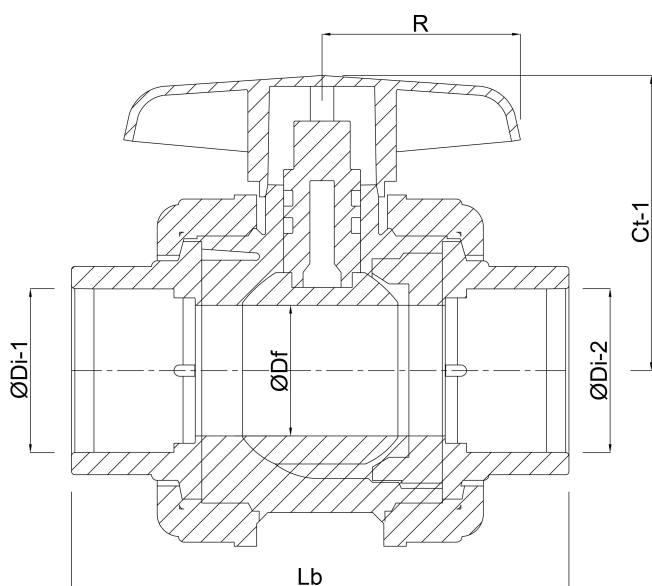
Lb 249 mm

R 123 mm

ØDf 80 mm

ØDi-1 90 mm

ØDi-2 90 mm



PRODUKTINFORMATIONEN

Mit gesicherter Kugel.



REBER
Bewässerungssysteme

Generiert am: 17.04.2026

Reber Beregnung GmbH
Gottlieb Daimler Str. 2
67227 Frankenthal
Deutschland
+49 (0) 6233 3772 - 0
info@reberberegnung.de
<http://www.reberberegnung.de>



REBER
Bewässerungssysteme