

Winkel 90° PP 1 1/2"
Innengewinde 10bar Grau
(0330111)



REBER
Bewässerungssysteme

TECHNISCHE DATEN

Farbe Grau

Werkstoff PP

Anschluss Innengewinde

Arbeitsdruck 10 bar

Max. Temp. 80 °C

Maß 1 1/2"

ABMESSUNGEN

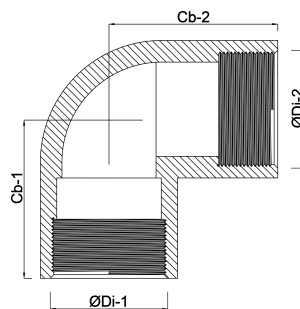
Cb-1 41 mm

Cb-2 41 mm

ØDi-1 1 1/2 "

ØDi-2 1 1/2 "

β 90 °



Generiert am: 14.03.2026



REBER
Bewässerungssysteme

Reber Beregnung GmbH
Gottlieb Daimler Str. 2
67227 Frankenthal
Deutschland
+49 (0) 6233 3772 - 0
info@reberberegnung.de
<http://www.reberberegnung.de>



REBER
Bewässerungssysteme