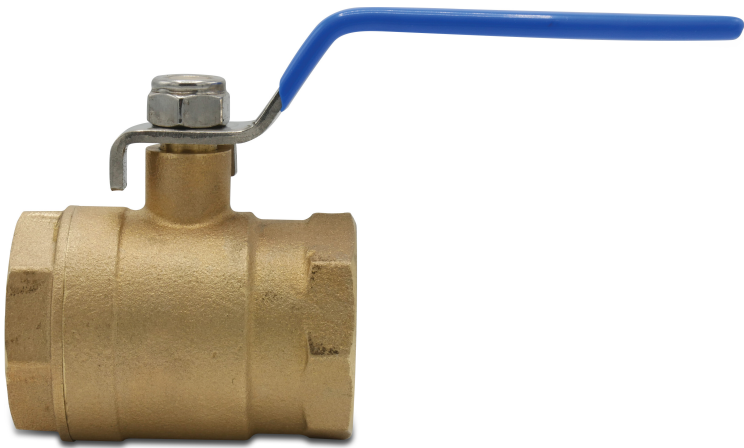


# Profec Kugelhahn Rotguss 1 1/2" Innengewinde 16bar Typ 160 (0400280)



**REBER**  
Bewässerungssysteme

# TECHNISCHE DATEN

Typ	160
Werkstoff	Rotguss
Bedienung	Hebel
Griff-Farbe	Blau
Material Hebel/Griff	Stahl
Material Kugel	Messing hart verchromt
Material Gehäuse	Rotguss
Material Dichtung	PTFE
Anschluss	Innengewinde
Max. Temperatur	150 °C
Arbeitsdruck	16 bar
Maß	1 1/2"

# ABMESSUNGEN

Ct-1	90 mm
F-1	19 mm
F-2	19 mm



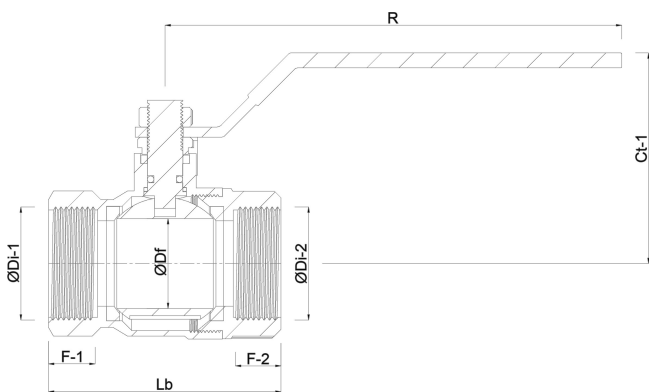
Lb 86,7 mm

R 150 mm

ØDf 40 mm

ØDi-1 1 1/2 "

ØDi-2 1 1/2 "



**Generiert am: 07.03.2026**

Reber Beregnung GmbH  
Gottlieb Daimler Str. 2  
67227 Frankenthal  
Deutschland  
+49 (0) 6233 3772 - 0  
[info@reberberegnung.de](mailto:info@reberberegnung.de)  
<http://www.reberberegnung.de>



**REBER**  
Bewässerungssysteme