

**VIR Kugelhahn Messing
Verchromt 3" Innengewinde
25bar WRAS/VA Typ 340B
(0400978)**



REBER
Bewässerungssysteme

TECHNISCHE DATEN

Typ	340B
Werkstoff	Messing
Oberflächenbehandlung	Verchromt
Zulassung	WRAS/VA
Bedienung	Hebel
Griff-Farbe	Blau
Material Hebel/Griff	Dacromet Stahl
Gehäusekonstruktion	2-teilig
Material Kugel	Messing hart verchromt
Material Gehäuse	Messing
Material Dichtung	PTFE
Anschluss	Innengewinde
Durchgang	full
Temperaturbereich	0°C - 150°C
Maß	3"
Arbeitsdruck	25 bar



ABMESSUNGEN

Ct-1 132 mm

F-1 27 mm

F-2 27 mm

Höhe Handgriff 132

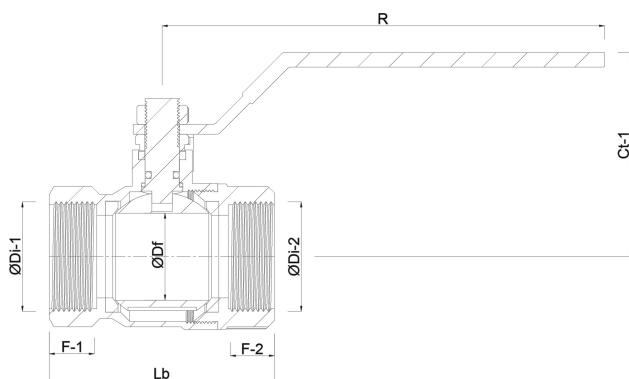
Lb 163 mm

R 281 mm

ØDf 80 mm

ØDi-1 3 "

ØDi-2 3 "



Generiert am: 23.05.2026

Reber Beregnung GmbH
Gottlieb Daimler Str. 2



REBER
Bewässerungssysteme

67227 Frankenthal
Deutschland
+49 (0) 6233 3772 - 0
info@reberberegnung.de
<http://www.reberberegnung.de>



REBER
Bewässerungssysteme