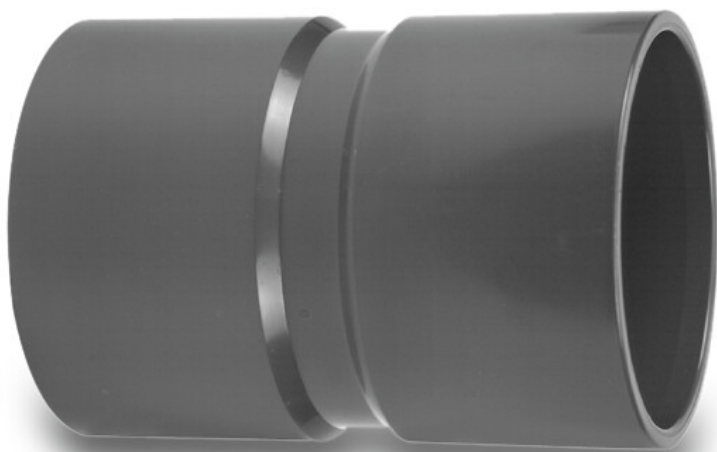


VDL Muffe PVC-U 75 mm Klebemuffe 10bar Grau (7002445)



VL Van de Lande



REBER
Bewässerungssysteme

TECHNISCHE DATEN

Farbe Grau

Werkstoff PVC-U

Anschluss Klebemuffe

Maß 75 mm

Arbeitsdruck 10 bar

ABMESSUNGEN

L 128 mm

P-1 53 mm

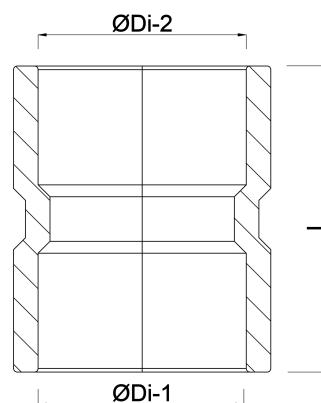
P-2 53 mm

ØDi-1 75 mm

ØDi-2 75 mm

Generiert am: 14.03.2026

Reber Beregnung GmbH
Gottlieb Daimler Str. 2
67227 Frankenthal



REBER
Bewässerungssysteme

Deutschland
+49 (0) 6233 3772 - 0
info@reberberegnung.de
<http://www.reberberegnung.de>



REBER
Bewässerungssysteme