

# Profec Verschraubung PVC-U 3" Innengewinde 10bar Grau (0100118)



**REBER**  
Bewässerungssysteme

# TECHNISCHE DATEN

Farbe Grau

Werkstoff PVC-U

Anschluss Innengewinde

Arbeitsdruck 10 bar

Maß 3"

# ABMESSUNGEN

Do-n 132 mm

Hi-1 59 mm

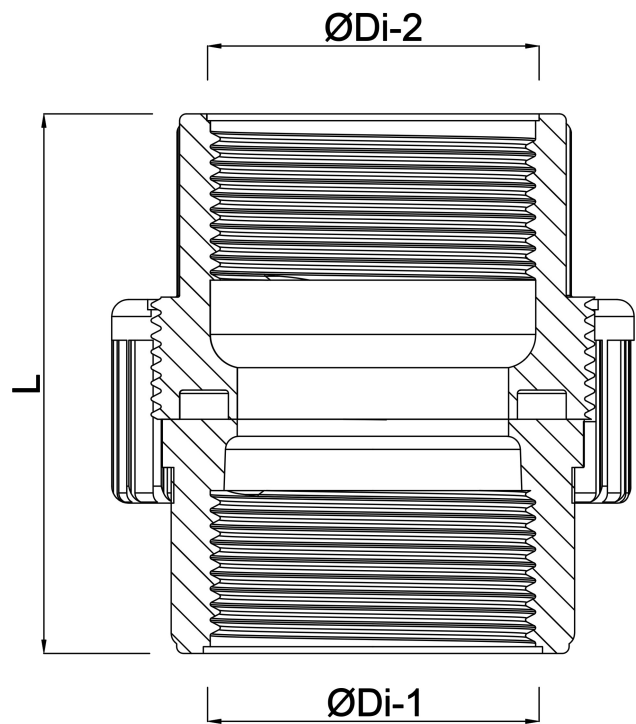
L 144 mm

Lb 85 mm

ØDi-1 3 "

ØDi-2 3 "





**Generiert am: 22.05.2026**

Reber Beregnung GmbH  
Gottlieb Daimler Str. 2  
67227 Frankenthal  
Deutschland  
+49 (0) 6233 3772 - 0  
[info@reberberegnung.de](mailto:info@reberberegnung.de)  
<http://www.reberberegnung.de>



**REBER**  
Bewässerungssysteme